

ВАРИАНТЫ  
САМООБСЛУЖИВАНИЯ CAT®

# Инструкции по техобслуживанию

## PM-2

Модель : 416E

Префикс : SHA

Конфигурация : SHA00001-SHA99999



## Содержание

<b>ВАРИАНТЫ САМООБСЛУЖИВАНИЯ CAT®</b> .....	1
<b>Общие сведения о профилактическом техническом обслуживании</b> .....	1
<b>Раздел по безопасности</b> .....	6
Предупреждение ожогов.....	6
Предотвращение пожаров и взрывов.....	6
Пожаробезопасность.....	9
Местоположение огнетушителя.....	10
Сведения о шинах.....	10
Предупреждение поражения молнией при грозе.....	11
Перед пуском двигателя.....	11
Пуск двигателя.....	11
Информация о видимости.....	11
Зоны ограниченной видимости.....	12
Перед началом работы.....	12
Эксплуатация.....	13
Останов двигателя.....	14
Рабочие орудия.....	15
Парковка.....	15
Опускание навесного оборудования при неработающем двигателе.....	15
Информация об уровнях шумов и вибраций.....	16
Отделение оператора.....	18
Предупреждения по технике безопасности.....	18
Дополнительные предупреждения.....	23
Общие правила техники безопасности.....	23
Предотвращение ушибов и порезов.....	26
<b>Раздел по техобслуживанию</b> .....	27
Вязкость смазочных материалов.....	27
Вместимость заправочных емкостей.....	29
Сведения о программе S·O·S.....	30
Сброс давления в системе.....	30
<b>После первых 500 моточасов (для новых систем, перезаправленных систем и систем, переведенных на другой тип жидкости)</b> .....	31
Проба (уровень 2) охлаждающей жидкости системы охлаждения - Отбор.....	31
<b>Каждые 500 моточасов или 3 месяца</b> .....	32
Проба (уровень 1) охлаждающей жидкости системы охлаждения - Отбор.....	32
Корпус дифференциала переднего моста - Отбор пробы масла.....	32
Проба масла из дифференциала (заднего) - Отбор.....	33
Шлицы карданного вала - Смазка.....	33
Моторное масло и фильтр двигателя - Замена.....	33
Картер колесного редуктора (переднего моста)- Отбор проб масла.....	34
Картер колесного редуктора (заднего моста) - Отбор проб масла.....	34
Топливный фильтр и влагоотделитель топливной системы - Замена.....	35
Топливный фильтр тонкой очистки - Замена.....	36
Масло гидравлической системы - Отбор пробы.....	37
Масляный фильтр гидросистемы - Замена.....	37
Отбор проб масла из коробки передач.....	38
Масляный фильтр коробки передач - Замена.....	38
<b>Каждые 250 моточасов</b> .....	39
Отбор проб масла из двигателя.....	39
<b>Каждые 250 моточасов или ежемесячно</b> .....	39
Сапуны мостов - Очистка/замена.....	39
Ремни - Осмотр, регулировка и замена.....	40
Уровень масла дифференциала (переднего моста) - Проверка.....	40
Уровень масла дифференциала (задний мост) - Проверка.....	41
Накладки телескопической рукояти - Осмотр и регулировка.....	41
Уровень масла главной передачи (переднего моста) - Проверка.....	45
Уровень масла главной передачи (заднего моста) - Проверка.....	45
Износные накладки выносных опор механизированного устройства бокового выноса - Осмотр.....	45
Износные накладки выносных опор устройства бокового выноса - Осмотр и регулировка.....	46

# ВАРИАНТЫ САМООБСЛУЖИВАНИЯ CAT®

i07755186

## Введение

# ВАРИАНТЫ САМОСТОЯТЕЛЬНОГО ТЕХНИЧЕСКОГО ОБСЛУЖИВАНИЯ



Рисунок 1 g06411950  
The Self-Service Options-branded boxes shown here are for illustrative purposes only. Your dealer may package them to look differently.

Варианты самостоятельного технического обслуживания включают детали и инструкции для клиентов, необходимые для самостоятельного проведения некоторых работ по ремонту и обслуживанию. Также они позволяют покупать сопутствующие инструменты и продукты и включают ссылки на соответствующую информацию о безопасности, приводимую на веб-сайте [Cat.com/Safety](http://Cat.com/Safety).

## ВАРИАНТЫ САМОСТОЯТЕЛЬНОГО ТЕХНИЧЕСКОГО ОБСЛУЖИВАНИЯ CAT ВКЛЮЧАЮТ В СЕБЯ:

1. Оригинальные запасные части компании Cat.
2. Список рекомендуемой инструментальной оснастки.
3. Инструкции по обслуживанию

Для получения информации о вариантах самостоятельного технического обслуживания обратитесь к своему дилеру компании Cat.

Чтобы поделиться отзывом о вариантах самообслуживания, обратитесь к своему дилеру компании Cat или напишите по адресу [SelfService@Cat.Com](mailto:SelfService@Cat.Com).

## Общие сведения о профилактическом техническом обслуживании

i07755172

## Введение

## Правила техники безопасности

### ВНИМАНИЕ: ДАЛЕЕ ПРИВОДЯТСЯ ВАЖНЫЕ СВЕДЕНИЯ О ТЕХНИКЕ БЕЗОПАСНОСТИ

Прежде чем приступать к смазыванию, техническому обслуживанию или ремонту оборудования Cat, необходимо прочитать и усвоить инструкции по смазыванию, техническому обслуживанию и ремонту, содержащиеся в руководстве по эксплуатации и техническому обслуживанию к конкретному изделию.

Информация в этом документе дополняет, но не заменяет подробные сведения о технике безопасности, приводимые в руководствах по эксплуатации и техническому обслуживанию и в руководствах по техническому обслуживанию Cat.

Большинство несчастных случаев при техническом обслуживании и ремонте вызваны несоблюдением основных правил и рекомендаций техники безопасности. Часто несчастного случая можно избежать, распознав возможную опасность до того, как произойдет несчастный случай. Необходимо знать потенциальные опасности. Оператор должен пройти соответствующее обучение и иметь необходимые навыки, а также использовать подходящий инструмент для безопасного проведения технического обслуживания и ремонта.

Неправильные смазывание, техническое обслуживание или ремонт оборудования Cat могут привести к возникновению опасной ситуации и стать причиной травмирования или смерти.

## ДОПОЛНИТЕЛЬНЫЕ РЕСУРСЫ КОМПАНИИ CATERPILLAR ДЛЯ ОБЕСПЕЧЕНИЯ БЕЗОПАСНОСТИ ПОЛЬЗОВАТЕЛЯ

1. Для осуществления эффективного технического обслуживания вашего оборудования получите бесплатные контрольные списки "Безопасность и техническое обслуживание", а также дополнительную информацию о безопасности на веб-сайте [Cat.com/Safety](http://Cat.com/Safety) в разделе Resources ("Ресурсы").
2. На веб-сайте [CatPublications.com](http://CatPublications.com) доступны руководства по эксплуатации и техническому обслуживанию, с помощью которых вы можете проводить техническое обслуживание и ремонт вашего оборудования максимально безопасно.
3. Для правильного выбора, установки и обслуживания запасных частей, используемых в ходе технического обслуживания и ремонта, загрузите необходимые **руководства по запасным частям** на веб-сайте [CatPublications.com](http://CatPublications.com).
4. Чтобы повысить культуру безопасности в вашей компании, посетите раздел Services ("Услуги") веб-сайта [Cat.com/Safety](http://Cat.com/Safety) и участвуйте в семинарах по безопасности.



5. При необходимости вы можете запросить дополнительную информацию в отделе **Caterpillar Safety Services** ("Услуги по обеспечению безопасности компании Caterpillar") по электронной почте: [SafetyServices@cat.com](mailto:SafetyServices@cat.com).

Для получения информации о вариантах самостоятельного технического обслуживания и оригинальных запасных частях Cat, необходимых для самостоятельного технического обслуживания и ремонта вашего оборудования, обратитесь к своему дилеру компании Cat.

## Контроль загрязнений

ОБЕСПЕЧЕНИЕ ЧИСТОТЫ ЭКСПЛУАТАЦИОННЫХ ЖИДКОСТЕЙ ПОЗВОЛЯЕТ ЭКОНОМИТЬ СРЕДСТВА, СНИЖАТЬ ВРЕМЯ ПРОСТОЯ И СОХРАНЯТЬ ПРОИЗВОДИТЕЛЬНОСТЬ.

### ХРАНИТЕ В ЧИСТОТЕ

Удивительно, как такие большие и мощные землеройные машины могут быть повреждены частицами, которые даже не видно невооруженным глазом.

Грязь, песок, гравий, и даже мельчайшая пыль могут вызвать проблемы, когда они попадают в моторное масло, эксплуатационные жидкости, гидравлическую и охлаждающую жидкости. В таком случае они ускоряют износ компонентов машины и требуют дополнительного обслуживания, а также могут привести к сокращению интервалов между обслуживанием. Также загрязнители могут вызвать неисправность и привести к внезапному и неожиданному останову машины. Это приводит к увеличению расходов на техническое обслуживание и эксплуатацию.

От современных машин требуется выполнение большего объема работ за меньшее время при меньшем расходе топлива, чем когда бы то ни было. Это значит, что системы и компоненты этих машин должны работать с более высокими нагрузками и при меньших допусках (от 2 до 30 микрон), чем более старое оборудование.

Даже частицы, которые не видно вооруженным глазом (то есть загрязнители размером около 40 микрон - в половину меньше человеческого волоса), могут вызвать преждевременный износ и другие проблемы.



Рисунок 1

g06411966

Кроме дополнительных расходов на обслуживание досрочный износ также может вызвать потерю производительности, которая может быть незаметна в течение длительного времени. Проверки показывают, что гидросистема может потерять до 20% своей номинальной производительности (что составляет 1 день в неделю), прежде чем оператор заметит разницу. В результате машина становится менее производительной, чем должна быть.

Существует четыре способа проникновения загрязнителей в системы машины:

1. Загрязнители могут скапливаться в ходе производства и сборки машины. Пыль, краска, брызги сварки, металлическая стружка и другой мусор могут находиться даже в новых компонентах, если они не были надлежащим образом защищены. В компании Caterpillar на всех наших производственных объектах принимаются меры по обеспечению того, чтобы все машины и компоненты поставлялись с соблюдением строгих стандартов чистоты.
2. Загрязнители могут попасть в системы и компоненты во время технического обслуживания. При каждом открытии системы содержащиеся в воздухе частицы могут взаимодействовать с крышками наливных горловин, трубами и запасными частями. Чем дольше система находится в открытом состоянии, тем больше вероятность попадания в нее загрязнителей.
3. Загрязнители могут попадать в систему с новой эксплуатационной жидкостью. Даже новые, "чистые" жидкости могут содержать загрязнители, попавшие в ходе переливания, транспортировки или вследствие ненадлежащего хранения.
4. В ходе эксплуатации загрязнители могут попасть в систему через ржавые стержни, сломанные сапуны, изношенные уплотнения или другие проблемные места.

К счастью, далее перечислены действия, которые вы можете предпринять, чтобы избежать загрязнения из каждого источника или устранить такое загрязнение.

Поскольку загрязнение по сути является скоплением мелких частиц из различных источников, то эффективная программа по контролю загрязнения состоит из множества мелких действий, которые позволяют поддерживать чистоту эксплуатационных жидкостей и уменьшать возможности попадания загрязнителей в системы машины. Компания Caterpillar рекомендует придерживаться программы по контролю загрязнения, состоящей из четырех частей. Эта программа, которую следует соблюдать в мастерской и на рабочей площадке, позволит добиться следующего:

1. ЧИСТОТА ЭКСПЛУАТАЦИОННЫХ ЖИДКОСТЕЙ.
2. ЧИСТОТА КОМПОНЕНТОВ.
3. ЧИСТОТА ПОМЕЩЕНИЙ.
4. ЧИСТОТА ВО ВРЕМЯ РЕМОНТНЫХ РАБОТ.

Выполняя действия, описанные далее (а также в справочных и учебных материалах, доступных у вашего дилера компании Cat®), вы будете лучше подготовлены контролировать загрязнение, снижать эксплуатационные расходы и поддерживать свое оборудование Cat в наилучшем состоянии.

# 1. ЧИСТОТА ЭКСПЛУАТАЦИОННЫХ ЖИДКОСТЕЙ.

Наиболее легкий способ попадания загрязнителей в систему - через "чистые" эксплуатационные жидкости, добавляемые в машину. Надлежащие способы обращения и чистые, плотно закрытые емкости позволяют избежать загрязнения из этого потенциального источника.

Храните бочки с маслом в помещениях, в которых они не будут ржаветь или загрязняться, и защищайте их с помощью крышек для масляных бочек Cat. При хранении бочек на улице и без крышек на них будет попадать дождевая вода и пыль, которые смогут проникнуть внутрь бочки при ее открывании. Загрязнители также могут попадать внутрь бочки через крышку, когда бочка нагревается и расширяется при изменении температуры окружающей среды.

Защищайте от пыли и грязи все контейнеры, включая бутылки, банки и т. д. Возьмите за правило вытирать горловины и крышки контейнеров чистой технической салфеткой перед их открыванием.

После изготовления масла чистые, однако они могут загрязняться в ходе разлива и транспортировки. К моменту прибытия они уже могут не соответствовать характеристикам компании Cat в отношении чистоты.

Фильтруйте любые жидкости, прежде чем заливать их в свое оборудование.

Очищайте масло с помощью бака с фильтром контура очистки, чтобы оно отвечало новым техническим характеристикам.

Никогда не заливайте фильтры системы смазки или топливной системы - всегда используйте подкачивающий насос или выполняйте прокрутку двигателя, чтобы заполнить новые фильтры. Заливка фильтров может привести к попаданию загрязнений непосредственно в систему в обход контура итогового фильтрации. Даже небольшое количество загрязнителей, каждый раз попадающих в фильтр при его заливке, со временем может скопиться в достаточном количестве, чтобы причинить серьезные повреждения.

После технического обслуживания гидравлических и силовых систем для их очистки следует использовать дополнительные улучшенные фильтры или фильтры со сверхвысокой эффективностью. Также рекомендуется использовать такие фильтры регулярно для постоянного обеспечения повышенной чистоты систем. Ваш дилер компании Cat может помочь вам подобрать улучшенные фильтры или фильтры со сверхвысокой эффективностью для ваших условий эксплуатации техники.

## 2. ЧИСТОТА КОМПОНЕНТОВ.

При установке запасных частей или компонентов, включая совершенно новые, через них в систему могут попадать загрязнители. Восстановленные и отремонтированные компоненты несут еще более высокий риск загрязнения.

Даже самые чистые детали могут содержать загрязнители, если нарушаются условия их хранения и эксплуатации. Крайне важно принимать меры по защите и обеспечению чистоты всех деталей и компонентов до их установки.

Тщательно очищайте шланги с помощью устройства высокого давления (такого как очиститель шлангов компании Cat), чтобы удалить из них мусор, возникающий при разрезании шлангов.

Защищайте шланги с помощью торцевых заглушек и крышек. Храните у себя набор торцевых заглушек и крышек самых разных размеров, чтобы защищать шланги до их установки.

Храните запасные части в оригинальной упаковке до самого момента их установки.

Детали следует хранить в ящиках или шкафах для защиты от пыли и других загрязнений.

Используйте раковину или шкаф Cat для промывки с системой фильтрации, чтобы обеспечить максимальную чистоту деталей при их установке.

## 3. ЧИСТОТА ПОМЕЩЕНИЙ.

Организация мастерской для сведения к минимуму возможностей загрязнения позволяет упростить общий контроль над источниками загрязнения. В чистой мастерской содержится меньше грязи, пыли и песка, которые могут попасть в компоненты или эксплуатационные жидкости машин.

Бетонная плита у ворот мастерской и щебень на подъездных дорогах между цехами снижают количество грязи, которую техника и люди заносят в мастерскую. Закрывающиеся ворота мастерской препятствуют попаданию внутрь грязи и пыли с ветром.

Прежде чем заводить технику или компоненты в мастерскую для разборки, предварительно мойте их, желательнее горячей водой под высоким давлением, чтобы удалить с них грязь и смазку.

Грязные полы и загроможденные рабочие участки способствуют загрязнению. Чистые полы с защитным покрытием и хорошо организованные рабочие участки создают атмосферу профессионализма и стимулируют сотрудников мастерской ставить контроль загрязнения своим приоритетом.

Используйте впитывающие салфетки, швабры и очистители, чтобы немедленно собирать пролитые масла.

Не используйте для сбора пролитых масел сыпучие материалы. Опилки и другие сыпучие материалы могут быть источниками пыли, которая прилипает к контейнерам, деталям, машинам и рукам.

## 4. ЧИСТОТА ВО ВРЕМЯ РЕМОНТНЫХ РАБОТ.

Формализованные процедуры и поддержание чистоты помещений делают контроль загрязнений частью ежедневной жизни мастерской. Небольшие меры, принимаемые на каждом этапе ремонта или технического обслуживания, в совокупности оказывают большой эффект на защиту систем машин от попадания в них загрязнителей.

Сделайте текущий контроль над загрязнением назначенной обязанностью, выделив для этого соответствующую команду во главе с руководителем. Руководитель команды должен проверять потенциально проблемные места, делегировать решение проблем, а также поощрять за успешную работу по контролю загрязнений.

Обеспечивайте защиту деталей и компонентов до и во время их установки.

Протирайте ящики, банки, бочки, патрубки и пр. перед их открыванием. Также протирайте трубы, крышки наливных горловин и отверстия машин или компонентов перед их открыванием или использованием.

Осмотрите все участки выше отверстия и над ним на наличие грязи или пыли, которая может упасть в отверстие или на рабочий участок.

## ОЧИСТКА ДЕТАЛЕЙ

В любое отверстие в машине или компоненте - в открытую головку фильтра, наливную горловину, открытый торец гидроцилиндра - могут попадать загрязнители, поэтому их нужно защищать.

Все компоненты, над которыми проводятся работы, необходимо хранить под крышей и под пластиковой пленкой.

Все отверстия должны быть заглушены, а при необходимости - покрыты защитой от ржавчины.

Наилучшим средством контроля состояния и чистоты эксплуатационных жидкостей является регулярный отбор проб. Результат подсчета частиц, в частности, может быть способом раннего предупреждения о нештатном износе компонентов и скоплении загрязнителей.

На следующей странице приводится дополнительная информация об отборе проб масла, гидравлической и охлаждающей жидкостей, осуществляемый в рамках программы S•O•S компании Caterpillar®.

Регулярный отбор и анализ проб позволяет обнаружить проблемы от загрязнения эксплуатационных жидкостей, прежде чем они приведут к серьезным последствиям. Это может помочь избежать простоев и принять обоснованные решения о необходимых процедурах технического обслуживания и способах эксплуатации.

Анализ теперь проводится не только для эксплуатационных жидкостей двигателя и гидросистемы. Современные средства анализа предоставляют детальную информацию обо всех видах жидкостей, от моторного масла до масел гидросистемы и бортовой редуктора, а также об охлаждающих жидкостях.

Программа анализа Caterpillar включает четыре основных теста моторных и гидравлических масел:

Анализ скорости износа позволяет оценить количество и тип металлических частиц в масле, которые могут свидетельствовать об ускоренном износе компонентов. Также он позволяет обнаруживать силикон и другие элементы, которые свидетельствуют о попадании загрязнений в систему из грязных контейнеров, загрязненного масла или других источников. **Wear Rate Analysis**

**Анализ чистоты масла** обнаруживает металлические и другие частицы, образующиеся вследствие износа. Такой анализ имеет большую важность, потому что частицы фрикционного диска являются неметаллическими и не могут быть обнаружены оборудованием для анализа скорости износа.

**Анализ состояния масла** определяет, в какой степени масло разложилось, посредством измерения уровней сажи, окисления и сульфатизации. Этот анализ также позволяет определить, отвечают ли характеристики масла его техническим условиям.

**Анализ загрязнения масла** позволяет обнаружить в масле внешние загрязнители, такие как топливо, вода и гликоль. Для этого типа анализа важность представляет измерение вязкости масла. Хотя современные масла отлично сохраняют свою вязкость даже в самых тяжелых условиях эксплуатации, некоторые загрязнители все-таки могут привести к изменению вязкости масла.

Многие дилеры компании Cat предлагают дополнительные, более специализированные услуги в дополнение к комплекту базового анализа по программе S•O•S. Доступность таких услуг нужно уточнять у своего местного дилера компании Cat.

Анализ охлаждающей жидкости является недавним дополнением к плановому отбору проб. Компания Caterpillar предлагает двухуровневую программу анализа охлаждающей жидкости:

**Уровень 1** : базовая проверка качества обслуживания охлаждающей жидкости позволяет узнать, как обслуживается охлаждающая жидкости и проверить наличие в ней нитритов в количестве, необходимом для защиты железных поверхностей современных дизельных двигателей. Кроме того, такая проверка позволяет определить наличие других проблем, для которых требуется проведение дополнительно анализа уровня 2.

**Уровень 2** : подробный анализ системы охлаждения рекомендуется проводить не реже одного раза в год или после серьезных работ над системой охлаждения. В ходе анализа уровня 2 проводится подробная химическая оценка охлаждающей жидкости и ее общее влияние на систему охлаждения. Анализ устанавливает интенсивность коррозии, выработку присадок, наличие внешних загрязнителей из-за низкого качества воды, а также другие проблемы.

Более 50% неисправностей двигателей вызваны проблемами с системами охлаждения, поэтому анализ охлаждающей жидкости является важным дополнением к вашему профилактическому техническому обслуживанию.

## ПЕРЕДОВОЙ ПРИМЕР

На каждом дилерском объекте компании Cat присутствует целый ряд факторов, которые сводят к минимуму потенциальное загрязнение, включая устройства для мойки, средства поддержания чистоты и порядка, места для хранения деталей и жидкостей, а также многое другое.

При доставке своей машины к дилеру компании Cat для обслуживания вы можете понаблюдать, как у дилера организован процесс контроля на загрязнениями, рекомендованный для всех клиентов компании Cat.

Ваш дилер компании Cat предлагает ряд материалов для организации на вашем предприятии расширенных программ контроля над загрязнениями. К таким материалам относятся информационные брошюры, учебные материалы, а также продукты, такие как крышки для масляных бочек Cat и очиститель шлангов компании Cat.

Ваш дилер компании Cat может помочь вам более эффективно использовать свои инвестиции в оборудование посредством поддержания чистоты систем, благодаря чему ваши операторы, сотрудники мастерской и вся компания смогут намного лучше контролировать загрязнения

## Раздел по безопасности

### Предупреждение ожогов

Руководство по эксплуатации и техническому обслуживанию  
SEBU9316 i04771858

Не прикасайтесь к деталям работающего двигателя. Перед проведением на двигателе любых ремонтных работ дайте двигателю остыть. Перед отсоединением каких-либо линий, фитингов и аналогичных элементов стравите давление в пневмосистеме, масляной, смазочной и топливной системах, а также в системе охлаждения.

### Информация по охлаждающей жидкости

При рабочей температуре двигателя охлаждающая жидкость нагрета до высокой температуры. Кроме того, охлаждающая жидкость находится под давлением. Радиатор и все трубопроводы, ведущие к обогревателям или двигателю, содержат горячую охлаждающую жидкость.

Любой контакт с горячей охлаждающей жидкостью или паром может вызвать серьезные ожоги. Прежде чем приступить к сливу охлаждающей жидкости, дождитесь снижения температуры компонентов системы охлаждения.

Проверяйте уровень охлаждающей жидкости только после останова двигателя.

Перед снятием крышки наливной горловины убедитесь в том, что она остыла. Крышка наливной горловины должна остыть до такой степени, когда ее можно снять голый рукой. Снимая крышку наливной горловины, отворачивайте ее медленно, чтобы сбросить давление в системе охлаждения.

Кондиционирующая присадка к охлаждающей жидкости содержит щелочь. Контакт со щелочью может стать причиной химического ожога. Избегайте попадания щелочи на кожу, в глаза и рот.

### Масла

Горячие масла и нагретые детали могут стать причиной ожогов. Избегайте попадания на кожу горячего масла. Избегайте контакта кожи с горячими элементами системы.

Снимайте крышку наливной горловины гидробака только после останова двигателя. Крышка наливной горловины должна остыть до такой степени, когда ее можно снять голый рукой. Съем крышки наливной горловины гидробака производите в соответствии с указаниями, изложенными в настоящем Руководстве.

### Аккумуляторные батареи

В аккумуляторных батареях содержится электролит. Электролит является кислотой, контакт с которой может стать причиной химического ожога. Не допускайте попадания электролита в глаза и на кожу.

При проверке уровня электролита в аккумуляторной батарее не разрешается курить. Аккумуляторные батареи выделяют горючие легковоспламеняющиеся пары.

При работе с аккумуляторными батареями обязательно пользуйтесь защитными очками. После работы с аккумуляторными батареями вымойте руки. Для работы с аккумуляторными батареями рекомендуется надевать перчатки.

### Предотвращение пожаров и взрывов

Руководство по эксплуатации и техническому обслуживанию  
SEBU9168 i06185021



Рисунок 1

g00704000

### Общая информация

Все виды топлива, большая часть смазочных материалов, а также некоторые охлаждающие жидкости огнеопасны.

Для снижения риска возникновения пожара или взрыва компания Cat рекомендует выполнять следующие действия.

Всегда выполняйте осмотр машины; это поможет выявить возможные источники возникновения пожара. Запрещается эксплуатация машины при наличии пожарной опасности. По вопросам технического обслуживания обращайтесь к дилеру компании Caterpillar .

Ознакомьтесь с правилами использования основного и запасного выходов машины. См. раздел Руководства по эксплуатации и техническому обслуживанию, "Запасный выход" .

Запрещается эксплуатация машины при наличии утечек жидкостей. Перед дальнейшей эксплуатацией машины необходимо устранить утечки и очистить следы жидкостей. Утечка или пролив жидкостей на горячие поверхности или на элементы электрической системы может привести к пожару. Пожар может повлечь за собой несчастный случай, в том числе и со смертельным исходом.

Удалите воспламеняющиеся материалы, такие как листья, ветки, бумага, мусор и т. д. Эти предметы могут скапливаться в моторном отсеке или вокруг других горячих поверхностей и деталей машины.



Следите за тем, чтобы двери доступа к основным узлам машины были закрыты и исправны, в целях обеспечения возможности использования противопожарного оборудования при возникновении возгорания.

Убирайте все скапливающиеся огнеопасные материалы, такие как топливо, масло и мусор, с машины.

Запрещается эксплуатировать машину вблизи открытого пламени.

Работайте с установленными экранами. Экраны, предназначенные для выхлопной системы (при наличии), предотвращают попадание струй топлива или масла на горячие элементы системы выхлопа в случае повреждения трубопровода, шланга или уплотнения. Защитные экраны системы выпуска должны быть установлены надлежащим образом.

Не проводите сварочные работы и газовую резку над баками и трубопроводами, содержащими воспламеняющиеся жидкости и материалы. Очищайте и продувайте трубопроводы и баки. Перед выполнением сварочных работ или газопламенной резки промойте и очистите трубопроводы и баки негорючим растворителем. Убедитесь, что компоненты заземлены надлежащим образом, в целях предотвращения нежелательных разрядов.

Пыль, образующаяся при ремонте неметаллических капотов и крыльев, может быть огне- и взрывоопасной. Ремонт таких элементов машины производите в хорошо проветриваемых местах вдали от открытого огня и мест образования искр. Используйте подходящие средства индивидуальной защиты (СИЗ).

Проверьте все трубопроводы и шланги на наличие признаков износа или повреждений. Замените поврежденные трубопроводы и шланги. Трубопроводы и шланги должны иметь надежную опору и быть закреплены хомутами. Затяните все соединения с рекомендуемым моментом затяжки. Повреждение защитных крышек и изоляции может стать причиной возгорания.

Храните топливо и смазочные материалы в маркированных емкостях в недоступных для посторонних лиц местах. Храните промасленную ветошь и все огнеопасные материалы в защитных контейнерах. Запрещается курить в местах хранения огнеопасных материалов.



Рисунок 2

g03839130

При заправке машины топливом соблюдайте осторожность. Запрещается курить при выполнении работ по заправке машины топливом. Не разрешается заправлять машину топливом вблизи открытого огня и мест образования искр. Во время заправки топливом запрещается использовать мобильные телефоны и другие электронные устройства. Перед началом заправки топливом заглушите двигатель. Заправку топливом производите вне помещений. Тщательно очистите все пролитое топливо.

При заправке топливом примите меры для защиты от статического разряда. Дизельное топливо со сверхнизким содержанием серы (ULSD) имеет повышенный риск воспламенения от статического разряда по сравнению с топливом с более высоким содержанием серы. Пожар или взрыв могут привести к серьезным травмам или гибели. Обратитесь к вашему поставщику топлива и топливной системы, чтобы убедиться в том, что система подачи топлива соответствует требованиям стандартов в отношении надлежащего заземления и соединения компонентов.

Не храните легковоспламеняющиеся жидкости в кабине оператора.

### **Аккумуляторная батарея и кабели аккумуляторной батареи**

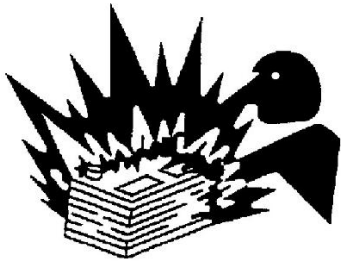


Рисунок 3

g03839133

Компания Cat рекомендует соблюдать следующие условия для снижения опасности возгорания и взрыва, связанной с аккумуляторной батареей.

Не эксплуатируйте машину, если кабели аккумуляторной батареи и связанные с ней детали изношены или повреждены. По вопросам технического обслуживания обращайтесь к дилеру компании Caterpillar .

Соблюдайте инструкции по безопасности при запуске двигателя с помощью кабеля для запуска от внешнего источника. Неправильное подключение пусковых соединительных кабелей может привести к взрыву и нанести травмы персоналу. Точные инструкции см. в Руководстве по эксплуатации и техническому обслуживанию, "Пуск двигателя с применением пусковых соединительных кабелей" .

Не заряжайте замерзшую аккумуляторную батарею. Это может привести к взрыву.

Газы, выходящие из аккумуляторной батареи, могут взорваться. Не допускайте контакта открытого пламени или искр с верхней частью аккумуляторной батареи. Запрещается курить в местах зарядки аккумуляторных батарей. Запрещается использовать мобильные телефоны и другие электронные устройства в месте зарядки аккумуляторных батарей.

Не проверяйте заряд аккумуляторной батареи, замыкая контакты металлическим предметом. Для проверки заряда батареи используйте вольтметр.

Ежедневно осматривайте кабели аккумуляторной батареи там, где они видны. Проверяйте кабели, зажимы, накладки и другой крепеж на наличие повреждений. Замените все поврежденные детали. Проверяйте на предмет наличия признаков следующих повреждений, которые возникают со временем вследствие использования и внешних факторов:

- "Размочаливание"
- истирания;
- Наличие трещин
- Выцветание

- Порезы изоляции кабелей
- Замасливание
- Коррозия клемм, повреждение клемм и их расшатанность

Замените поврежденные кабел (и) и связанные с ними детали. Удаляйте все загрязнения, которые могут вызвать неисправность изоляции или износ и повреждение связанного компонента. Убедитесь, что все компоненты установлены надлежащим образом.

Оголенный провод из кабеля аккумуляторной батареи может вызвать короткое замыкание на "массу", если он коснется заземленной поверхности. При коротком замыкании кабеля аккумуляторной батареи происходит нагрев от тока аккумуляторной батареи, и возникает угроза возгорания.

Оголенный провод из кабеля заземления между аккумуляторной батареей и выключателем "массы" может вызвать обход выключателя "массы", если оголенный провод коснется заземленной поверхности. Это может снизить безопасность при обслуживании машины. Ремонтируйте или заменяйте компоненты перед обслуживанием машины.

### **⚠ Предупреждение**

**Пожар на машине может повлечь за собой несчастный случай, в том числе и со смертельным исходом. Оголенные кабели аккумуляторной батареи, соприкасающиеся с заземленным соединением, могут стать причиной пожара. Замените кабели и соответствующие детали, если на них имеются признаки износа или повреждения. Свяжитесь со своим дилером Cat .**

### **Проводка**

Ежедневно проверяйте электрические провода. Если обнаружен какой-либо из приведенных ниже признаков, замените детали перед эксплуатацией машины.

- "Размочаливание"
- Признаки истирания или износа
- Наличие трещин
- Выцветание
- Порезы изоляции
- Другие повреждения

Убедитесь, что все зажимы, защитные устройства, ограждения и хомуты установлены надлежащим образом. Это поможет предотвратить вибрацию, трение одной детали о другую и перегревание во время работы двигателя.

Необходимо избегать крепления электропроводки к шлангам и трубкам, содержащим легковоспламеняющиеся или горючие жидкости.

По вопросам проведения ремонта и приобретения запасных частей обращайтесь к дилерам Cat .

Очищайте проводку и электрические соединения от мусора.

## Трубопроводы, патрубки и шланги

Запрещается изгибать трубопроводы, находящиеся под высоким давлением. Запрещается стучать по трубопроводам высокого давления. Не разрешается устанавливать деформированные трубопроводы или шланги. Используйте соответствующие фиксирующие гаечные ключи для затяжки всех соединений рекомендуемым моментом.

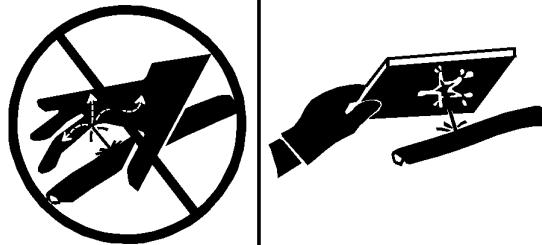


Рисунок 4

g00687600

При проверке трубопроводов, патрубков и шлангов соблюдайте осторожность. Используйте средства индивидуальной защиты (СИЗ) при проверке на утечки. Всегда используйте дощечку или картонку для проверки узлов машины на предмет утечек. Жидкость, вытекающая под давлением, может проникнуть в ткани тела. Проникающее ранение жидкостью под высоким давлением может привести к тяжелой, возможно смертельной, травме. Струя жидкости, вытекающая через микротверстие, может причинить тяжелую травму. При попадании жидкости под кожу немедленно обратитесь за медицинской помощью. Необходимо обратиться к врачу, знакомому с такими видами травм.

Заменяйте соответствующие детали в случаях:

- Повреждение или потеря герметичности концевых соединений.
- Истирание или порезы внешней оболочки.
- Оголение проводов.
- Набухание или раздувание наружного покрытия.
- Перекручивание гибкой части шланга.
- Оголение армирования проводов.
- Смещение концевых соединений.

Убедитесь в надлежащей установке всех хомутов, ограждений и теплоизоляционных экранов. Это поможет предотвратить вибрацию, трение одной детали о другую, перегревание и отказ трубопроводов, шлангов и трубок при эксплуатации машины.

Запрещается эксплуатация машины при наличии пожарной опасности. Отремонтируйте все корродированные, поврежденные и плохо закрепленные трубопроводы. Утечки могут послужить причиной возгорания. По вопросам проведения ремонта и приобретения запасных частей обращайтесь к дилерам Cat. Используйте фирменные детали Cat или эквивалентные им по предельным параметрам давления и температуры.

## Эфир

Эфир (при наличии) обычно используется в низкотемпературных условиях. Эфир представляет собой токсичный и горючий продукт.

Используйте только одобренные емкости для эфира в системах впрыска эфира. Не разрешается впрыскивать в двигатель эфир вручную. Соблюдайте инструкции по холодному пуску двигателя. См. раздел в Руководстве по эксплуатации и техническому обслуживанию под заголовком "Запуск двигателя".

Используйте эфир только в хорошо проветриваемых зонах. Запрещается курить при замене баллонов с эфиром.

Запрещается хранить баллоны с эфиром в жилых помещениях и в кабине оператора на машине. Запрещается хранить баллоны с эфиром в местах, подверженных прямому воздействию солнечных лучей, и при температурах выше 49°C (120,2°F). Храните баллоны с эфиром в местах, удаленных от источников открытого пламени или искр.

Удаляйте использованные баллоны из-под эфира в соответствии с действующими нормами и правилами. Запрещается пробивать баллоны с эфиром. Храните баллоны с эфиром в местах, недоступных посторонним лицам.

## Огнетушитель

В качестве дополнительной меры безопасности на машине необходимо иметь огнетушитель.

Умейте пользоваться огнетушителем. Регулярно выполняйте осмотр и техническое обслуживание огнетушителя. Следуйте рекомендациям, приведенным в табличке с инструкциями.

Рассмотрите возможность установки системы пожаротушения после покупки машины, если область использования машины и рабочие условия допускают использование такой системы.

## Пожаробезопасность

Руководство по эксплуатации и техническому обслуживанию  
SEBU9316

i07049069

**Примечание:** Перед началом эксплуатации машины изучите расположение аварийных выходов и научитесь ими пользоваться.

**Примечание:** Перед началом эксплуатации машины изучите расположение огнетушителей и научитесь ими пользоваться.

В случае возгорания машины главный приоритет имеют ваша безопасность и безопасность других людей на рабочей площадке. Выполнение перечисленных ниже действий допускается только в случае, если эти действия не представляют опасности и не подвергают риску вас и находящихся поблизости от машины людей. Оцените риск возможной травмы и в случае наличия опасности покиньте опасную зону.

Отведите машину от мест хранения огнеопасных материалов, например заправочных/масляных станций, несущих конструкций, мусора, мульчи и мест хранения пиломатериалов.

Как можно быстрее опустите навесное оборудование и заглушите двигатель. Если не остановить двигатель, то он будет продолжать подавать топливо, и пожар усилится. Усиление пожара будет вызвано подачей горячих жидкостей из поврежденных шлангов, которые присоединены к двигателю или насосам.

Если возможно, переведите выключатель "массы" аккумуляторной батареи в положение ВЫКЛ. Отключение аккумуляторной батареи позволит избежать возгорания в случае короткого замыкания. Если при неотключенной аккумуляторной батарее электрическая проводка повреждена огнем, то короткое замыкание может стать вторым источником возгорания.

Сообщите аварийным службам о возникновении и местоположении пожара.

Если машина оснащена системой пожаротушения, выполните инструкции производителя, чтобы активировать эту систему.

**Примечание:** Системы пожаротушения должны регулярно проверяться квалифицированным персоналом. Вы должны уметь пользоваться системой пожаротушения.

Если вы не можете предпринять других действий, необходимо заглушить двигатель машины перед тем, как покинуть кабину. После выключения двигателя прекращается подача топлива в область возгорания.

Если пожар выходит из-под контроля, помните о следующих опасностях:

- Шины на колесных машинах могут взорваться по мере их прогорания. При взрыве горячие осколки и обломки могут быть выброшены на большое расстояние.
- При пожаре емкости, гидроаккумуляторы, шланги и фитинги могут выбросить жидкости и обломки на большие расстояния.
- Помните, что практически все эксплуатационные жидкости машины, включая охлаждающую жидкость и масла, являются огнеопасными. Кроме того, пластмасса, резина, ткань и смолы, используемые в стеклопластиковых панелях, также являются горючими материалами.

## Местоположение огнетушителя

Руководство по эксплуатации и техническому обслуживанию  
SEBU7970

i01573890

Убедитесь в наличии на машине огнетушителя. Знайте порядок работы огнетушителя. Осмотрите огнетушитель и выполните необходимые операции по техническому обслуживанию. Следуйте рекомендациям, приведенным на табличке с инструкциями.

Установите огнетушитель в отсеке аккумуляторных батарей. Не производите сварку на конструкции защиты при опрокидывании (ROPS) для крепления к ней огнетушителя. Кроме того, не разрешается сверлить отверстия в конструкции ROPS в целях установки огнетушителя.

## Сведения о шинах

Руководство по эксплуатации и техническому обслуживанию  
SEBU9316

i06180049

Взрывания надутых воздухом шин произошло от сгорания газов внутри шин под воздействием температуры. Взрывания могут быть вызваны теплом, которое вырабатывается при сварке, нагреванием компонентов обода, внешним пламенем либо излишним использованием тормозов.

Взрывание шины намного сильнее прокола. Взрывание может отбросить шину, компоненты обода и моста от машины. Не стойте на их пути. Как сила самого взрыва, так и летящие осколки могут причинить материальный ущерб, травму или смерть.

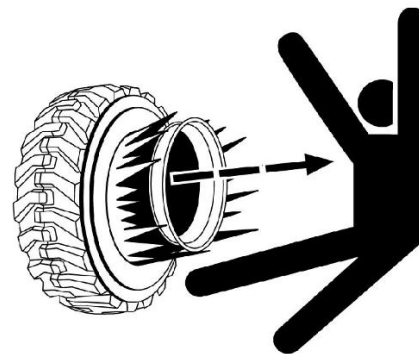


Рисунок 1

Показан типичный пример шины

g02166933

Не приближайтесь к горячей или явно поврежденной шине.

Caterpillar не рекомендует использовать воду или кальций в качестве балласта для шин, за исключением машин, рассчитанных на такую дополнительную массу. Для таких машин в разделе, посвященном техническому обслуживанию, содержатся инструкции по правильной накачке и заполнению шин. Балласт, например жидкость в шинах, увеличивает общий вес машины и может влиять на компоненты тормозной системы, рулевой системы, силовой передачи или сертификацию такой конструкции защиты, как ROPS. Использование антикоррозионных средств для шин или обода, а также других антикоррозионных добавок, не требуется.

## **⚠ Предупреждение**

Во избежание перекачивания необходимо располагать надлежащим оборудованием для накачки азотом и пройти соответствующее обучение. При применении несоответствующего или неправильно эксплуатируемого оборудования может произойти разрыв шины или повреждение обода колеса, а также несчастный случай или гибель.

Так как давление в полностью заряженном баллоне с азотом составляет примерно 15000 кПа (2200 фунтов на кв. дюйм), то при неправильном применении оборудования для накачки может произойти разрыв шины и (или) повреждение обода колеса.

Для накачки шин рекомендуется использовать сухой газообразный азот. Если ранее шины были накачаны воздухом, для регулировки давления в них также рекомендуется использовать азот. Азот хорошо смешивается с воздухом.

Шины, накачанные азотом, снижают вероятность взрыва из-за того, что азот не способствует возгоранию. Азот предотвращает окисление и износ резины, а также коррозию компонентов обода.

Во избежание перекачки необходимо научиться использовать и применять надлежащее оборудование для накачки азотом. Прокол шины или поломка обода может явиться результатом ненадлежащего или неправильно использованного оборудования.

При накачке шин стойте позади протектора и используйте самозакрепляющийся патрон.

Обслуживание шин и ободов может быть опасным. Это обслуживание должно выполняться только обученным персоналом с применением надлежащих инструментов и методов работы. При несоблюдении правильного порядка работы при обслуживании шин и колесных дисков эти узлы могут разрываться силой взрыва. Сила взрыва может привести к серьезным травмам или смерти. Внимательно следуйте особым инструкциям от продавца шин.

## **Предупреждение поражения молнией при грозе**

Руководство по эксплуатации и техническому обслуживанию  
SEBU9316 i01192259

В том случае, если в непосредственной близости от машины происходит гроза, не разрешается:

- Подниматься на машину.
- Спускаться с машины.

Если гроза застала вас в кабине оператора, оставайтесь в кабине. Если во время грозы вы находитесь на земле, не оставайтесь поблизости от машины.

## **Перед пуском двигателя**

Руководство по эксплуатации и техническому обслуживанию  
SEBU9168 i00774869

Производите пуск двигателя только с рабочего места оператора. Запрещается производить пуск путем замыкания от клемм стартера или от клемм аккумуляторной батареи. При этом шунтируется система пуска с нейтрали, что может привести к повреждению электрической системы.

Проверьте состояние ремня безопасности и узлов его крепления. Замените все поврежденные и изношенные элементы. После трех лет службы замените ремень безопасности вне зависимости от его внешнего вида. Не наращивайте инерционный ремень безопасности.

Отрегулируйте положение сиденья так, чтобы оператор, опираясь спиной на спинку сиденья, мог перемещать все педали управления на всю длину их хода.

Убедитесь, что машина оснащена системой освещения, соответствующей условиям работы. Убедитесь в исправности работы световых приборов.

Перед пуском двигателя и началом движения машины убедитесь, что на машине, под ней или в ее непосредственной близости не производятся работы. Убедитесь, что в зоне машины нет людей.

## **Пуск двигателя**

Руководство по эксплуатации и техническому обслуживанию  
SEBU7970 i03651825

Если к пусковому переключателю или к органам управления прикреплен предупредительная табличка, запрещается пуск двигателя. Не манипулируйте также органами управления машиной.

Перед пуском двигателя переместите все органы управления гидравлической системой в положение **УДЕРЖАНИЕ**.

Переведите рукоять переключения направления движения в **НЕЙТРАЛЬНОЕ (NEUTRAL)** положение.

Включите стояночный тормоз.

Отработавшие газы дизельного двигателя содержат продукты сгорания, которые могут нанести вред здоровью. Пуск двигателя должен производиться в хорошо проветриваемых зонах. Эксплуатируйте двигатель только в хорошо проветриваемых зонах. В замкнутых пространствах выводите выхлопные газы наружу.

Перед пуском двигателя подайте короткий звуковой сигнал.

## **Информация о видимости**

Руководство по эксплуатации и техническому обслуживанию  
SEBU9168 i04890573

Чтобы убедиться в отсутствии опасностей в зоне расположения машины, перед пуском машины проведите внешний ее осмотр.

В процессе работы машины ведите постоянное наблюдение за зоной вокруг машины, чтобы выявлять потенциальные опасности при их появлении вблизи машины.



Машина может быть укомплектована средствами улучшения обзора. Примерами средств улучшения обзора являются системы телевизионного наблюдения и зеркала. Прежде чем приступить к работе на машине, необходимо убедиться в том, что средства улучшения обзора исправны и очищены. Отрегулируйте средства улучшения обзора, соблюдая порядок регулировки, описанный в данном Руководстве по эксплуатации и техническому обслуживанию. Если машина оснащена системой визуального наблюдения за рабочей площадкой, ее регулировка должна осуществляться в соответствии с разделом руководства по эксплуатации и техническому обслуживанию, SEBU8157, "Система визуального наблюдения за рабочей площадкой". Если машина оснащена системой обнаружения объектов Cat, ее регулировка должна осуществляться в соответствии с разделом руководства по эксплуатации и техническому обслуживанию, "Система обнаружения объектов Cat" конкретной машины.

На больших машинах может оказаться невозможным обеспечить прямую видимость всех участков в зоне вокруг машины. В этом случае требуется такая организация работ на рабочей площадке, которая сводит к минимуму опасности, связанные с ограничением видимости. Организация работ на рабочей площадке - это совокупность правил и приемов работы, которые координируют действия людей и машин, совместно работающих на площадке. В том числе, организация работ на рабочей площадке включает в себя следующее:

- инструкции по технике безопасности;
- установленные схемы перемещения машины и автотранспорта;
- Рабочие, регулирующие безопасное движение транспорта
- образование зон с ограниченными доступом и движением;
- обучение операторов;
- установка предупреждающих символов или знаков на машинах и транспортных средствах;
- создание системы связи;
- обмен информацией между рабочими и операторами до приближения машины.

Изменения, вносимые в оснащение машины пользователем и приводящие к ухудшению обзора, подлежат оценке.

## Зоны ограниченной видимости

Руководство по эксплуатации и техническому обслуживанию  
SEBU7970 i03651846

Возле машины есть участки, которые находятся вне зоны видимости оператора. Необходимо правильно организовать рабочее место, чтобы избежать опасности, связанной с ограничением обзорности. Более подробную информацию по организации рабочего места см. в Руководстве по эксплуатации и техническому обслуживанию, "Информация по обзору"

На рисунке ниже обозначены две области возле машины, находящиеся вне зоны видимости оператора. Одна зона ограничена расстоянием в 1 м (3,28 фута) от наружного профиля машины и высотой в 1,5 м (4,92 фута). Другая зона - на уровне земли, охвачена радиусом 12 м (39,37 фута) от оператора.

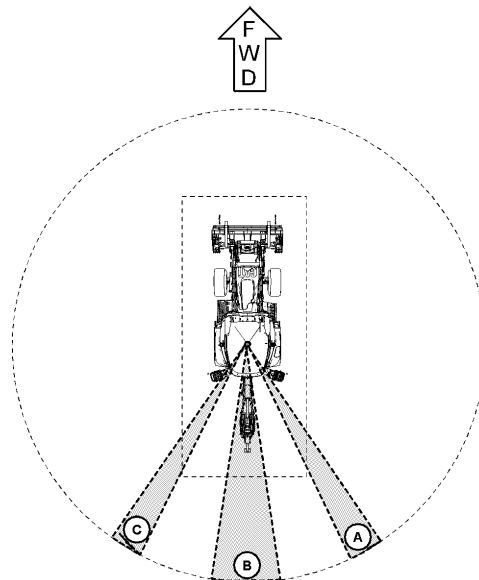


Рисунок 1  
Машина, вид сверху

g01622342

**Примечание:** На рисунке не показаны все зоны ограниченной видимости, имеющиеся в указанных двух местах, или зоны ограниченной видимости, которые могут быть на более протяженных расстояниях от машины.

- (A) 1 м (3 фута)
- (B) 2 м (6 футов 6 дюймов)
- (C) 1 м (3 фута)

## Перед началом работы

Руководство по эксплуатации и техническому обслуживанию  
SEBU7970 i02018415

Убедитесь в отсутствии посторонних лиц на машине и на рабочей площадке.

Уберите все препятствия с предполагаемого пути движения машины. Остерегайтесь электрических проводов, канав и т. п.

Перед началом работы машины выносные опоры необходимо установить в правильное положение. Полностью поднимайте выносные опоры вверх при переводе машины в транспортное положение или при выполнении работ ковшем погрузчика. При выполнении работ ковшем обратной лопаты выносные опоры необходимо опустить. **НЕ РАЗРАБАТЫВАЙТЕ ГРУНТ НЕПОСРЕДСТВЕННО ПОД ВЫНОСНЫМИ ОПОРАМИ!**

Переставляйте откидные упорные плиты, выйдя из машины и находясь наземле. **ЗАПРЕЩАЕТСЯ ПЕРЕСТАВЛЯТЬ УПОРНЫЕ ПЛИТЫ, НАХОДЯСЬ В КАБИНЕ!**

Убедитесь в том, что поверхность окон хорошоочищена. Двери должны надежно фиксироваться в открытом и закрытом положениях. Зафиксируйте окна в открытом или закрытом положении.

Для обеспечения наилучшего обзора, особенно вблизи машины, отрегулируйте положение зеркал заднего вида (при наличии).

Убедитесь в исправной работе устройства подачи сигнала заднего хода (при наличии) и других средств сигнализации.

Надежно пристегните ремень безопасности.

## Эксплуатация

Руководство по эксплуатации и техническому обслуживанию  
SEBU7581 i07776342

Управляйте машиной сидя в сиденье. Во время эксплуатации машины ремень безопасности должен быть пристегнут. Работайте органами управления только при включенном двигателе.

Работая на машине медленно на открытом пространстве, проверьте исправность работы всех органов управления и защитных устройств.

Перед началом движения машины убедитесь, что никто не подвергнется опасности.

Перевозка на машине людей допускается только при наличии дополнительного сиденья с ремнем безопасности. Водитель должен сидеть и ремень безопасности должен быть пристегнутым.

Никогда не используйте навесное оборудование в качестве рабочей платформы.

Работая на машине, отмечайте ремонтные работы, подлежащие выполнению. Сообщайте о необходимых ремонтных работах.

Расстояние от уровня земли до навесного оборудования должно составлять примерно 40 см (15 inches) .

Не приближайтесь к краям обрывов, котлованов и нависающих выступов.

Избегайте движения машины поперек линии уклона. Всегда, когда это возможно, эксплуатируйте машину вверх или вниз по склонам. В случае бокового соскальзывания машины под уклон немедленно освободитесь от груза и разверните машину под уклон.

Избегайте ситуаций, которые могут привести к опрокидыванию машины. Машина может опрокинуться при работе на холмах, насыпях и склонах. Опрокидывание машины возможно также при пересечении канав, гребней возвышенностей или иных неожиданных препятствий.

Постоянно следите за работой машины. Не перегружайте машину сверх ее возможностей.

Запрещается переступать через проволочный канат и стоять над ним. Не разрешайте другим лицам стоять над проволочным канатом или переступать через него.

Ознакомьтесь с габаритными размерами своей машины.

При эксплуатации на машине должна быть установлена конструкция защиты при опрокидывании (ROPS).

## Заправка машины топливом

### Предупреждение

Дизельное топливо со сверхнизким содержанием серы (ULSD) отличается более высоким риском воспламенения от статического разряда по сравнению с топливом с более высоким содержанием серы. Это может стать причиной пожара или взрыва. За подробной информацией о порядке заземления и соединения компонентов обратитесь к поставщику топлива или топливной системы.

### Предупреждение

Во избежание травм или гибели не курите вблизи горючих жидкостей.

Горючими являются все виды топлива, большинство смазочных материалов и некоторые виды охлаждающей жидкости.

Храните все виды топлива и смазочные материалы в маркированных емкостях и не допускайте к ним посторонних лиц.

Утечки или проливы топлива на горячие поверхности или электрические компоненты могут привести к пожару.

Промасленную ветошь и другие воспламеняющиеся материалы храните в защитной емкости в безопасном месте.

Своевременно утилизируйте отработанные горючие материалы - топливо, масло и другой мусор.

По возможности не допускайте попадания пламени любой интенсивности на машину.

Найдите наливную горловину топливного бака и снимите ее крышку. Заправив машину, установите крышку топливного бака на место и заблокируйте ее.

Крышка топливного бака может сильно нагреваться. Пользуйтесь средствами индивидуальной защиты во избежание ожогов. Дайте крышке остыть, прежде чем заправлять машину топливом.

## Предельные состояния и их критерии

Предельными состояниями являются внезапные проблемы с машиной, которые необходимо устранить, прежде чем продолжать эксплуатацию машины.

В разделе данного руководства по эксплуатации и техническому обслуживанию Безопасность описываются критерии предельных состояний, при которых требуется замена, для таких элементов, как предупреждающие таблички, ремень безопасности и его крепеж, трубопроводы, патрубки, шланги, кабели аккумуляторной батареи и сопутствующие детали, электрическая проводка, а также изложен порядок устранения утечек любых жидкостей.

В разделе данного руководства по эксплуатации и техническому обслуживанию Регламент технического обслуживания описываются критерии предельных состояний, при которых требуется ремонт или замена таких деталей (при наличии), как сигналы тревоги, звуковые сигналы, тормозная система, система рулевого управления и конструкции защиты при опрокидывании.

В разделе данного руководства по эксплуатации и техническому обслуживанию Система контроля (при наличии) содержатся критерии предельных состояний (включая предупреждение категории 3), при которых необходимо незамедлительно выключить двигатель.

В следующей таблице приведены сводные данные о некоторых предельных состояниях, описанных в данном руководстве по эксплуатации и техническому обслуживанию. В таблице указаны критерии предельных состояний и действия, которые следует выполнять при их достижении. Каждая система или компонент в этой таблице совместно с соответствующим предельным состоянием представляет собой описание потенциальной критической неисправности, подлежащей устранению. Если не устранять предельные состояния (путем выполнения соответствующих требуемых действий), то эти состояния, усугубленные другими факторами или обстоятельствами, чреваты увечьем или гибелью. При несчастном случае обратитесь в соответствующую экстренную службу, укажите место происшествия и опишите инцидент.

Таблица 1

Наименование компонентов, системы	Предельное состояние	Критерии Действие	Требуется Действие
Трубопроводы, патрубки и шланги	Повреждение или потеря герметичности концевых соединений. Истирание или порезы внешней оболочки. Оголение проводов. Набухание или раздувание наружного покрытия. Перекручивание гибкой части шланга. Оголение армирования проводов. Смещение концевых соединений.	Явно проржавевшие, плохо закрепленные или поврежденные патрубки, трубопроводы и шланги. Видны подтеки жидкости.	Немедленно отремонтируйте все проржавевшие, плохо закрепленные и поврежденные трубопроводы, патрубки и шланги. Немедленно устраните утечки, которые могут стать причиной возгорания.
Электропроводка	Признаки истирания и абразивного износа, трещины, обесцвеченные участки, порезы изоляции	Видимые повреждения электрических проводов	Незамедлительно замените поврежденные провода
Кабели аккумуляторной батареи	Признаки истирания и абразивного износа, трещины, обесцвеченные участки, порезы изоляции кабелей, загрязнение, коррозия клемм, повреждение клемм и их расшатанность	Видимые повреждения кабелей аккумуляторной батареи	Немедленно замените поврежденные кабели аккумуляторной батареи
Конструкции защиты при опрокидывании	Конструкции погнуты, имеют трещины или плохо закреплены. Наличие ослабленных или поврежденных болтов, отсутствие болтов.	Видимые повреждения конструкций. Наличие ослабленных или поврежденных болтов, отсутствие болтов.	Не работайте на машине с поврежденными конструкциями, при наличии ослабленных или поврежденных болтов либо при отсутствии болтов. Обратитесь к своему дилеру компании Cat по вопросу проверки, ремонта или замены.
Ремень безопасности	Изношен или поврежден ремень безопасности или его крепеж	Видимые признаки износа или повреждения.	Немедленно замените изношенные или поврежденные детали.
Ремень безопасности	Срок службы ремня безопасности	Три года со дня установки	Замените ремень безопасности через три года со дня установки

Предупреждения по технике безопасности	Внешний вид предупредительной таблички	Предупредительные таблички повреждены и из-за этого их невозможно прочитать	Замените нечитаемые изображения.
Звуковые предупредительные устройства (при наличии)	Громкость звукового предупреждения	Звуковое предупреждение отсутствует или слишком тихое	Немедленно отремонтируйте или замените неисправные звуковые предупредительные устройства.
Видеокамеры (при наличии)	Грязь или мусор на объективе камеры	Грязь или мусор закрывает объектив камеры	Очистите камеру перед началом работы на машине.
Окна кабины (при наличии)	Грязь, мусор, поврежденные окна	Грязь или мусор ухудшают обзор. Все поврежденные окна.	Очистите окна перед началом работы на машине. Отремонтируйте или замените поврежденные окна перед началом работы на машине.
Зеркала (при наличии)	Грязь, мусор, поврежденное зеркало	Грязь или мусор ухудшают обзор. Все поврежденные зеркала.	Очистите зеркала перед началом работы на машине. Отремонтируйте или замените поврежденные зеркала перед началом работы на машине.
Тормозная система	Ухудшение торможения	Тормозная система не прошла проверки, описанные в разделе "Техническое обслуживание" или в руководстве по проверке и регулировке	Обратитесь к своему дилеру компании Cat, чтобы проверить и при необходимости отремонтировать тормозную систему.
Система охлаждения:	Слишком высокая температура охлаждающей жидкости.	Система контроля отображает предупреждение категории 3	Немедленно заглушите двигатель. Проверьте уровень охлаждающей жидкости, убедитесь, что не засорен радиатор системы охлаждения. См. раздел Руководства по эксплуатации и техническому обслуживанию Уровень охлаждающей жидкости системы охлаждения - проверка. Проверьте натяжение приводных ремней вентилятора водяного насоса. См. раздел руководства по эксплуатации и техническому обслуживанию Ремни - осмотр, регулировка натяжения, замена. Выполните необходимые ремонтные работы.
Система смазки двигателя	Обнаружено нештатное давление масла двигателя.	Система контроля отображает предупреждение категории 3	Если предупреждение остается на минимальной ЧВД на холостом ходу, заглушите двигатель и проверьте уровень моторного масла. Необходимо как можно скорее произвести требуемый ремонт.
Система двигателя	ЭБУ двигателя обнаружил неисправность двигателя.	Система контроля отображает предупреждение категории 3	Немедленно заглушите двигатель. По вопросам технического обслуживания обращайтесь к дилеру компании Caterpillar.
Топливная система	Обнаружена неисправность в топливной системе.	Система контроля отображает предупреждение категории 3	Заглушите двигатель. Определите причину неисправности и выполните необходимый ремонт.
Гидросистема	Температура гидравлического масла повышена.	Система контроля отображает предупреждение категории 3	Немедленно заглушите двигатель. Проверьте уровень масла в гидросистеме и убедитесь, что не засорен маслоохладитель гидросистемы. Необходимо как можно скорее произвести требуемый ремонт.
Система рулевого управления	Обнаружена неисправность в системе рулевого управления (при наличии системы рулевого управления).	Система контроля отображает предупреждение категории 3	Немедленно переместите машину в безопасное место и заглушите двигатель. Обратитесь к своему дилеру компании Cat, чтобы проверить и при необходимости отремонтировать систему рулевого управления.
Машина в целом	Требуется техническое обслуживание машины.	Система контроля отображает предупреждение категории 3	Немедленно заглушите двигатель. По вопросам технического обслуживания обращайтесь к дилеру компании Caterpillar.

## Останов двигателя

Руководство по эксплуатации и техническому обслуживанию SEBU9168

i06790771

Не выключайте двигатель сразу же после его работы под нагрузкой. Такая остановка двигателя может привести к перегреву и преждевременному износу его компонентов.

После постановки машины на стоянку и включения стояночного тормоза дайте поработать двигателю пять минут, а затем остановите его. Во время работы двигателя его нагретые участки остывают постепенно.

## Рабочие орудия

Руководство по эксплуатации и техническому обслуживанию  
SEBU9168

i04173952

На машинах компании Cat используйте только навесное оборудование, рекомендованное для использования компанией Caterpillar .

Использование навесного оборудования, в том числе ковшей, не соответствующих рекомендациям или спецификациям компании Caterpillar в отношении веса, расхода, давления и т. п. может стать причиной неоптимальной работы, в том числе снижения производительности, устойчивости, надежности и долговечности компонентов. Caterpillar рекомендует соответствующее навесное оборудование для машин, чтобы обеспечить покупателю максимальную эффективность наших изделий. Caterpillar понимает, что особые обстоятельства могут послужить причиной применения покупателем навесного оборудования, не указанного в наших спецификациях. В этом случае покупатель должны понимать, что такой выбор может снизить эффективность машины и повлиять на возможность получения гарантии в случае преждевременного выхода из строя.

Использование навесного оборудования и систем управления навесным оборудованием, совместимых с вашей машиной компании Cat , необходимо для безопасной и надежной работы машины. Если вы не уверены в совместимости навесного оборудования с машиной, обратитесь за консультацией к своему дилеру компании Cat .

Убедитесь в наличии всех необходимых защитных устройств на машине и на навесном оборудовании.

Убедитесь в том, что все окна и двери на базовой машине закрыты. Если машина не оборудована окнами, а навесное оборудование может отбрасывать осколки или предметы, следует использовать защиту из поликарбонатного стекла.

Следите за тем, чтобы максимальная эксплуатационная масса машины не превышала значение, указанное в сертификате соответствия конструкции ROPS.

Если ваша машина оснащена телескопической рукоятью, устанавливайте транспортный фиксатор при использовании следующего навесного оборудования: гидравлические молоты, буры и уплотнители.

Всегда работайте в защитных очках. Всегда пользуйтесь средствами индивидуальной защиты, рекомендованными руководством по эксплуатации навесного оборудования. Пользуйтесь средствами индивидуальной защиты, требуемыми в данных условиях эксплуатации.

Для предотвращения травм от ударов отлетающими предметами перед началом эксплуатации навесного оборудования убедитесь в отсутствии людей на рабочей площадке.

При проведении любых работ по техническому обслуживанию, проверке и регулировке навесного оборудования остерегайтесь режущих кромок, поверхностей заземления и сдавливания.

Никогда не используйте навесное оборудование в качестве рабочей платформы.

## Парковка

Руководство по эксплуатации и техническому обслуживанию  
SEBU7970

i01573912

Запаркуйте машину на ровной горизонтальной площадке. Если необходимо поставить машину на стоянку на уклоне, ее следует заблокировать.

Для останова машины воспользуйтесь рабочим тормозом. Переведите рычаг коробки передач в положение НЕЙТРАЛЬНОЕ .

Установите рычаг переключения скорости в положение НИЗКАЯ ЧАСТОТА ВРАЩЕНИЯ ХОЛОСТОГО ХОДА .

Включите стояночный тормоз.

Включите блокировку нейтрали коробки передач.

Опустите все рабочие орудия на землю.

Остановите двигатель.

Установите ключ пускового переключателя в положение ОТКЛ. на 4 с.

Поверните ключ пускового переключателя обратно в положение ВКЛ.

Установите выключатель подачи рабочей жидкости в положение РАЗБЛОКИРОВАНО .

Для стравливания давления в гидравлической системе поработайте рычагами управления гидравлическим оборудованием, перемещая их вперед и назад.

Переведите рычаги управления гидравликой в положение УДЕРЖАНИЕ .

Поверните ключ пускового переключателя двигателя в положение ОТКЛ. и выньте ключ.

## Опускание навесного оборудования при неработающем двигателе

Руководство по эксплуатации и техническому обслуживанию  
SEBU9316

i03158541

Прежде чем опускать любое оборудование при неработающем двигателе, удалите всех посторонних людей с площадки, на которой предполагается выполнение данной операции. Порядок действий зависит от типа опускаемого оборудования. Необходимо иметь в виду, что в большинстве систем для подъема или опускания навесного оборудования используется жидкость или воздух под высоким давлением. Для того чтобы опустить оборудование, необходимо сбросить давление воздуха, жидкости или другой среды. Надевайте соответствующие средства индивидуальной защиты и соблюдайте порядок действий, рекомендованный в подразделе Руководства по эксплуатации и техническому обслуживанию, "Опускание навесного оборудования при неработающем двигателе", раздел "Эксплуатация".

## Информация об уровнях шумов и вибраций

Руководство по эксплуатации и техническому обслуживанию  
SEBU7970 i04744050

### Информация об уровнях шума

Эквивалентный уровень звукового давления (Leq), воздействующего на оператора, равен 80 дБ(А) при измерении в закрытой кабине по методике "ANSI/SAE J1166 OCT 98". Это значение соответствует уровню звукового воздействия при выполнении рабочего цикла. Кабина смонтирована в соответствии с необходимыми требованиями; выполнялось надлежащее техническое обслуживание кабины. Испытание проводилось при закрытых дверях и окнах кабины.

При работе в особо шумных условиях, а также при длительной работе на машине с открытыми дверями или окнами кабины может потребоваться применение средств защиты органов слуха. Если машина эксплуатируется с кабиной, надлежащее техническое обслуживание которой не выполнялось, или если открыты двери/окна, то при работе в течение длительного времени или в шумной обстановке может потребоваться применение средств защиты органов слуха оператора.

Средний внешний уровень звукового давления, измеренный на стандартной машине с помощью процедуры "SAE J88Apr95 - Constant Speed Moving Test" (проверка при движении с постоянной скоростью), составил 80 дБ (относительно контрольного уровня). Измерения проводились при следующих условиях: расстояние 15 м (49,2 фута) и "машина движется вперед на одной из средних передач".

### Информация об уровне шума для машин, поставляемых в страны Европейского союза и в страны, которые руководствуются "директивами ЕС"

Уровень динамического звукового давления, воздействующего на оператора составляет 80 дБ (относительно контрольного уровня) при проведении измерения в закрытой кабине по методике стандарта "ISO 6396:1992". Кабина смонтирована в соответствии с необходимыми требованиями; выполнялось надлежащее техническое обслуживание кабины. Испытание проводилось при закрытых дверях и окнах кабины.

Уровень внешнего звукового давления машины указан на наклейке, расположенной под дверью кабины на раме. Модификации строительных машин, приводящие к увеличению уровня шума, недопустимы.

### "Директива Европейского Союза 2002/44/ЕС о физических факторах (вибрации)"

#### Уровень вибрации для погрузчиков с обратной лопатой

#### Информация об уровне вибрации, воздействующей на кисти и руки оператора

При эксплуатации машины в соответствии с ее назначением уровень вибрации, воздействующей на руки и кисти рук оператора этой машины, меньше 2,5 метра в секунду в квадрате.

#### Информация по уровню вибрации, воздействующей на все тело оператора

В данном разделе приведены данные и способ оценки уровня вибрации для погрузчиков с обратной лопатой.

**Примечание:** На уровни вибрации оказывает влияние большое число различных параметров. Многие из них указаны ниже.

- Оператор: обучение, поведение, режим и стресс
- Рабочий объект: организация, подготовка, среда, погода и материал
- Машина: тип, качество сиденья, качество системы подвески, навесное оборудование и состояние оборудования

Получить абсолютно точные данные об уровнях вибрации для данной машины невозможно. Предполагаемые уровни вибрации можно оценить на основании информации, представленной в таблице 1, чтобы рассчитать суточное воздействие вибрации. Для оценки можно использовать упрощенный метод учета условий эксплуатации машины.

Оцените уровни вибраций по трем направлениям воздействия вибрации. Для типовых условий эксплуатации в качестве оценки используйте соответствующее среднее значение уровня вибрации. Чтобы оценить уровень вибрации для опытного оператора, работающего на ровной площадке, вычитите из среднего уровня вибрации поправки на соответствующие режимы эксплуатации. При интенсивной эксплуатации машины на очень неровной площадке для оценки уровня вибрации прибавьте к среднему уровню вибрации поправки на соответствующие режимы эксплуатации.



**Примечание:** Все значения уровня вибраций выражаются в метрах за секунду в квадрате.

Таблица 1

"Справочная таблица А ISO - эквивалентные уровни вибрации, воздействующей на все тело оператора землеройного оборудования."							
Тип машины	Типичные выполняемые работы	Уровни вибрации			Поправки на режимы эксплуатации		
		Ось X	Ось Y	Ось Z	Ось X	Ось Y	Ось Z
Погрузчик с обратной лопатой	выемка грунта	0,28	0,26	0,20	0,09	0,16	0,06

**Примечание:** Более подробные сведения по вибрации см. в публикации "ISO/TR 25398 Mechanical Vibration - Guideline for the assessment of exposure to whole body vibration of ride on operated earthmoving machines" (ISO/TR 25398 - Механическая вибрация. Руководство по оценке воздействия вибрации на все тело операторов землеройных машин). В этой публикации использованы данные, полученные международными институтами, организациями, а также производителями. Этот документ содержит информацию по воздействию вибрации на все тело операторов землеройного оборудования. Более подробные сведения об уровнях вибрации машин см. в разделе Руководства по эксплуатации и техническому обслуживанию, SEBU8257, "The European Union Physical Agents (Vibration) Directive 2002/44/EC" .

Сиденье компании Caterpillar с подвеской соответствует требованиям "ISO 7096" . В данном стандарте приведены уровни вибрации, действующей в вертикальном направлении при тяжелых условиях эксплуатации. Испытание данного сиденья выполнялось в условиях воздействия вибраций "спектрального класса EM5" . Сиденье имеет коэффициент передачи вибраций "SEAT менее 0,7".

Уровень вибрации, воздействующей на все тело оператора и создаваемой машиной, может быть разным. Существует диапазон соответствующих величин. Нижнее значение составляет 0,5 метра в секунду в квадрате. Машина удовлетворяет уровню краткосрочного воздействия для конструкции сиденья, соответствующей стандарту "ISO 7096" . Для данной машины значение этого параметра равно 1,68 м/с<sup>2</sup>.

## Рекомендации по снижению уровня вибрации, создаваемой землеройным оборудованием

Произведите надлежащую регулировку машин. Выполняйте правильное техническое обслуживание машин. Эксплуатируйте машину плавно. Поддерживайте надлежащее состояние грунта на рабочей площадке. Выполнение следующих указаний может способствовать снижению уровня вибрации, воздействующего на все тело оператора:

1. Используйте машину, оборудование и навесное оборудование подходящего типа и размера.

2. Выполняйте техническое обслуживание машин в соответствии с рекомендациями изготовителя:

- давление в шинах;
- тормозная система и система рулевого управления;
- органы управления, гидросистема и рычажные механизмы.

3. Поддерживайте поверхность рабочей площадки в хорошем состоянии:

- удалите крупные камни и другие препятствия;
- заполните любые канавы и ямы;
- выделяйте машины и отводите время для того, чтобы содержать рабочую площадку в хорошем состоянии.

4. Используйте сиденья, отвечающие требованиям стандарта "ISO 7096" : выполняйте надлежащее техническое обслуживание и регулировку сиденья;

- отрегулируйте сиденье и подвеску под вес и рост оператора;
- выполняйте осмотр и техническое обслуживание подвески и регулировочных механизмов сиденья.

5. Плавно выполняйте следующие действия:

- поворот;
- торможение;
- ускорение;
- переключение передач.

6. Перемещайте навесное оборудование плавно, без рывков.

7. Отрегулируйте скорость движения машины и выберите соответствующий маршрут для сведения к минимуму уровней вибрации:

- объезжайте препятствия и неровную поверхность;
- снижайте скорость движения при пересечении очень неровной местности.

8. Сводите к минимуму вибрацию за длительный рабочий цикл или длинный пробег:

- используйте машины, оборудованные системами подвески;
- Используйте систему регулирования плавности хода на компактных погрузчиках с обратной лопатой.
- при отсутствии системы регулирования плавности хода снижайте скорость для предотвращения колебаний;
- перемещайте машины с одной рабочей площадки на другую с использованием других транспортных средств.

9. Другие факторы риска могут снизить комфортность условий труда оператора. Выполнение следующих рекомендаций может эффективно повысить удобство работы оператора:

- Отрегулируйте сиденье и органы управления так, чтобы обеспечить комфортную посадку.

- b.** отрегулируйте положение зеркал таким образом, чтобы оператор мог управлять машиной, почти не изменяя посадки;
- c.** делайте перерывы, чтобы сократить длительные периоды работы сидя;
- d.** не следует выпрыгивать из кабины;
- e.** сведите к минимуму число повторных операций транспортировки и подъема грузов.
- f.** при занятии спортом и на отдыхе сведите к минимуму количество ударных нагрузок.

Любые изменения внутри операторской станции не должны затрагивать пространство оператора и пространство места напарника (при наличии). При установке радио, огнетушителя и другого оборудования должно сохраняться пространство оператора и пространство места напарника (при наличии). Любой новый предмет в кабине не должен ограничивать обозначенное пространство для оператора и сиденья напарника (при наличии). Контейнер с едой и другие предметы необходимо закреплять. При движении машины по пересеченной местности и при опрокидывании машины такие предметы не должны представлять опасности.

## Предупреждения по технике безопасности

Руководство по эксплуатации и техническому обслуживанию

SEBU7970

i04748873

На этой машине имеется несколько специальных предупреждающих знаков. В этом разделе рассматриваются расположение мест, представляющих опасность и характер этой опасности. Ознакомьтесь со всеми предупреждающими знаками.

Все предупреждающие знаки должны быть разборчивыми. Очищайте или заменяйте неразборчивые предупреждающие знаки. При неразборчивом изображении иллюстрации следует заменить. При очистке предупреждающих знаков пользуйтесь тканью, водой и мылом. Не применяйте растворители, бензин или другие едкие химикаты для очистки предупреждающих знаков. Растворители, бензин и едкие химикаты могут размягчить клей, которым прикреплены предупреждающие знаки. При размягчении клея предупреждающий знак может отклеиться.

Заменяйте все поврежденные или недостающие предупреждающие знаки. Если предупреждающий знак закреплен на заменяемой части двигателя, установите его на новую часть. Новые предупреждающие знаки можно приобрести у любого дилера компании Caterpillar .

## Источники

Информация о вибрации и метод расчета указаны в соответствии со стандартом "ISO/TR 25398 Механическая вибрация - Рекомендации по оценке воздействия вибрации на все тело операторов при движении землеройного оборудования" . Согласованные данные измерений получены международными институтами, организациями и производителями.

В данном документе представлена информация по оценке воздействия вибрации на все тело операторов землеройного оборудования. Метод расчета основан на измерении создаваемой вибрации в реальных условиях работы всех машин.

Для получения необходимой информации следует свериться с текстом директивы. В данном документе в обобщенном виде приведено содержание части соответствующего закона. Этот документ не заменяет первоисточник. Другие части этого документа основаны на информации Комиссии по здравоохранению и безопасности Великобритании .

Дополнительные сведения об уровнях вибрации машин см. в разделе Руководства по эксплуатации и техническому обслуживанию, SEBU8257, "Директива Европейского союза 2002/44/ЕС о физических факторах (вибрации)" .

Более подробные сведения об особенностях конструкции машины, снижающих уровни вибраций, можно получить у своего дилера компании Caterpillar . По вопросам безопасной эксплуатации машины обращайтесь к дилеру компании Caterpillar .

Информацию о ближайшем дилере можно получить на сайте компании:

Caterpillar, Inc.  
www.cat.com

## Отделение оператора

Руководство по эксплуатации и техническому обслуживанию

SEBU9168

i07222915

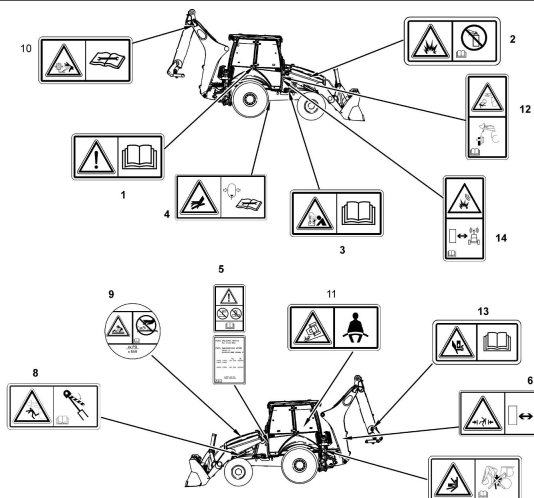


Рисунок 1 g01799213

- (1) Не включать
- (2) Запрещено использовать эфир в воздухозаборнике
- (3) Пуск от внешнего источника питания
- (4) Гидроаккумулятор под высоким давлением
- (5) Конструкция защиты от переворачивания/конструкция защиты от падающих предметов
- (6) Опасность защемления
- (7) Выхода нет
- (8) Фиксатор гидроцилиндра подъемника
- (9) Система под давлением
- (10) Цилиндр под высоким давлением
- (11) Ремень безопасности
- (12) Устройство для быстрой смены навесного оборудования - опасность защемления
- (13) Опасность защемления
- (14) Система Product Link

## Не включать! (1)

Данный предупреждающий знак расположен под пусковым переключателем двигателя.



Рисунок 2 g01370904

### ⚠ Предупреждение

Перед эксплуатацией машины необходимо прочитать и усвоить все правила, предупреждения и инструкции, содержащиеся в Руководствах по эксплуатации и техническому обслуживанию. Несоблюдение инструкций и предупреждений может стать причиной травмы или привести к гибели. Свяжитесь со своим дилером компании Cat для получения руководства по эксплуатации взамен старого документа. Соблюдение надлежащих мер предосторожности входит в круг ваших должностных обязанностей.

## Не впрыскивать эфир во впускной коллектор (2)

Этот предупреждающий знак расположен на крышке воздушного фильтра.



Рисунок 3 g01372254

### ⚠ Предупреждение

При наличии подогревателя воздуха на впуске для запуска в холодную погоду не применяйте аэрозоли, например, эфир для облегчения запуска. Это может вызвать взрыв и несчастный случай.

## Корректное подключение пусковых соединительных кабелей (3)

Эта предупреждающая табличка расположена на внутренней стороне панели доступа к аккумуляторным батареям.

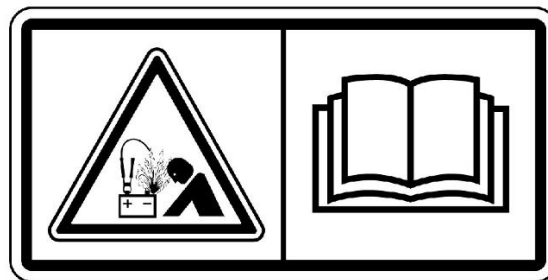


Рисунок 4 g01370909

### ⚠ Предупреждение

Опасность взрыва! Некачественное соединение перемычек кабелей может привести к взрыву и получению травмы вплоть до смертельного исхода. Аккумуляторные батареи могут быть расположены в отдельных отсеках. При использовании кабелей для пуска двигателя от внешнего источника соединяйте положительный (+) провод источника с положительной клеммой (+) аккумуляторной батареи, которая соединена с электромагнитом стартера. Соедините отрицательный (-) провод источника с отрицательной (-) клеммой стартера. В том случае, если стартер не имеет отрицательной клеммы, соедините отрицательный (-) провод с блоком двигателя. Выполните порядок операций, изложенный в Руководстве по эксплуатации и техническому обслуживанию.

### Гидроаккумулятор высокого давления (4)

На машинах с системой регулирования плавности хода данная предупреждающая табличка расположена на гидроаккумуляторе.

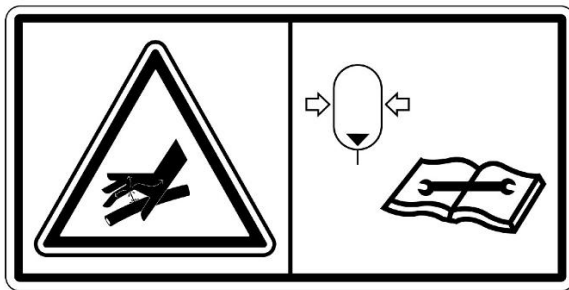


Рисунок 5

g01370912

### ⚠ Предупреждение

В гидроаккумуляторе находится газ и рабочая жидкость под высоким давлением. Неосторожность при снятии или ремонте гидроаккумулятора может привести к серьезным травмам. При снятии или ремонте гидроаккумулятора необходимо строго следовать инструкциям, изложенным в руководстве по техническому обслуживанию. Для проверки и зарядки гидроаккумулятора необходимо использовать специальное оборудование.

### Конструкция ROPS (5)

Данный знак техники безопасности расположен на кабине рядом с левой дверью.

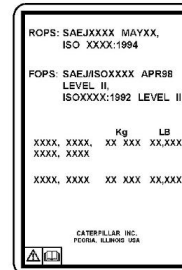


Рисунок 6

g01799348

### ⚠ Предупреждение

Защитные свойства этой конструкции могут ухудшиться при опрокидывании машины, а также если эта конструкция испытывает механические повреждения, подвергается какой-либо модификации, доработке или неправильному ремонту, что делает недействительным данный сертификат. Не разрешается наваривать на эту конструкцию какие-либо детали и сверлить в ней отверстия. Для сохранения действия сертификата получите консультацию у дилера компании Caterpillar об ограничениях, действующих в отношении этой конструкции.

### Опасность заземления (6)

Данный предупреждающий знак расположен на стреле над пальцем основания стрелы.

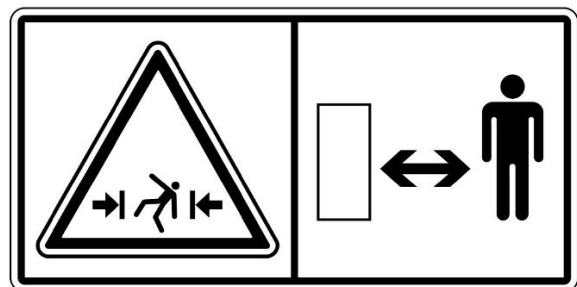


Рисунок 7

g01371644

### ⚠ Предупреждение

Опасность придавливания! Держитесь на безопасном удалении от машины. При повороте машины в данной зоне отсутствует свободное пространство, обеспечивающее безопасность персонала. Невыполнение данного указания может привести к серьезной травме или несчастному случаю со смертельным исходом.

#### Нет выхода (7)

Эта предупреждающая табличка расположена с тыльной стороны кабины.

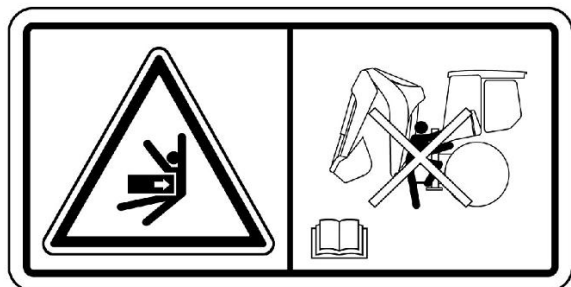


Рисунок 8

g01407377

### ⚠ Предупреждение

Опасность придавливания! Это не вход и не выход. Держитесь на безопасном удалении от этой зоны во время работы машины. Приводите в действие и управляйте обратной лопатой только с сиденья оператора. Игнорирование этих предупреждений может привести к серьезной травме или несчастному случаю со смертельным исходом.

#### Установите раскос под гидроцилиндр стрелы погрузчика (8)

Данный знак техники безопасности расположен на раскосе подъемного рычага погрузчика.

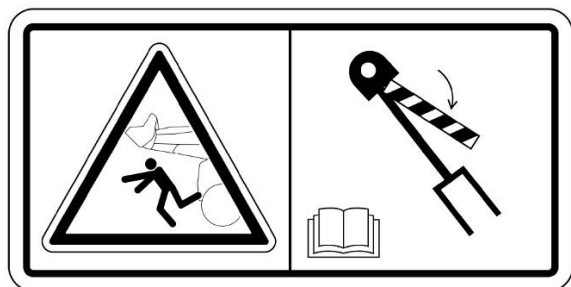


Рисунок 9

g01407376

### ⚠ Предупреждение

Не разрешается работать под поднятыми стрелами, если они не зафиксированы подпоркой.

Несоблюдение данных указаний может стать причиной несчастного случая, в том числе и со смертельным исходом.

#### Система под давлением (9)

Данный знак техники безопасности расположен на крышке заливной горловины системы охлаждения.



Рисунок 10

g01407380

### ⚠ Предупреждение

Система находится под давлением: горячая охлаждающая жидкость может стать причиной сильного ожога. Перед снятием крышки радиатора остановите двигатель и дайте радиатору остыть. После этого медленно ослабьте крышку для сброса давления.

#### Высокое давление в гидроцилиндре (10)

Данный предупреждающий знак расположен на обеих сторонах стрелы рядом с местом присоединения рукояти.

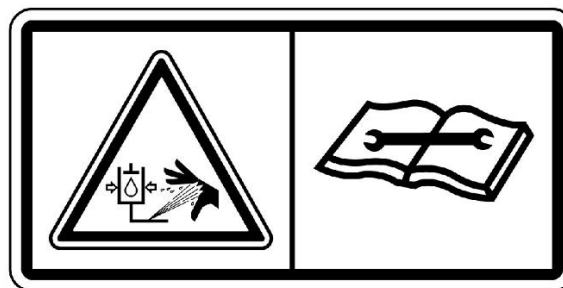


Рисунок 11

g01407379



**⚠ Предупреждение**

Цилиндр высокого давления. В результате выброса газа и/или рабочей жидкости незнание и несоблюдение мер безопасности может стать причиной тяжелой травмы или гибели людей, а также может привести к материальному ущербу.

**Ремень безопасности (11)**

Данный предупреждающий знак расположен под пусковым переключателем двигателя.

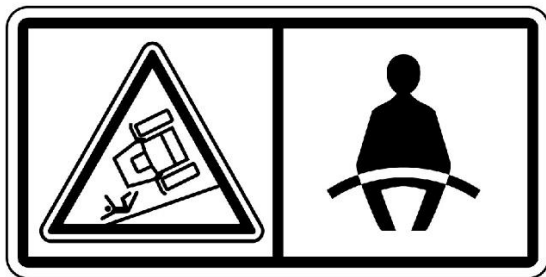


Рисунок 12

g01370908

**⚠ Предупреждение**

Необходимо пристегивать ремень безопасности при эксплуатации машины для предотвращения серьезной травмы вплоть до смертельного исхода в случае аварии или опрокидывания машины. Отсутствие ремня безопасности на операторе при работе машины может привести к получению серьезной травмы вплоть до смертельного исхода.

**Устройство для быстрой смены навесного оборудования (12)**

Данный предупреждающий знак расположен на передней стороне кабины справа.

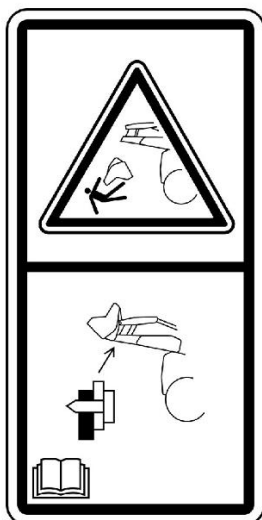


Рисунок 13

g01411137

**⚠ Предупреждение**

ОПАСНОСТЬ МЕХАНИЧЕСКОЙ ТРАВМЫ. ВОЗМОЖЕН СЕРЬЕЗНЫЙ НЕСЧАСТНЫЙ СЛУЧАЙ, В ТОМ ЧИСЛЕ И СО СМЕРТЕЛЬНЫМ ИСХОДОМ. ОБЯЗАТЕЛЬНО УБЕДИТЕСЬ, ЧТО ПАЛЬЦЫ УСТРОЙСТВА ДЛЯ БЫСТРОЙ СМЕНЫ РАБОЧИХ ОРУДИЙ ВОШЛИ В ЗАЦЕПЛЕНИЕ. СМОТРИТЕ РУКОВОДСТВО ПО ЭКСПЛУАТАЦИИ И ТЕХНИЧЕСКОМУ ОБСЛУЖИВАНИЮ

**Опасность защемления (13) (при наличии)**

Данная предупреждающая табличка расположена на боковых сторонах соединительной муфты на обратной лопате.

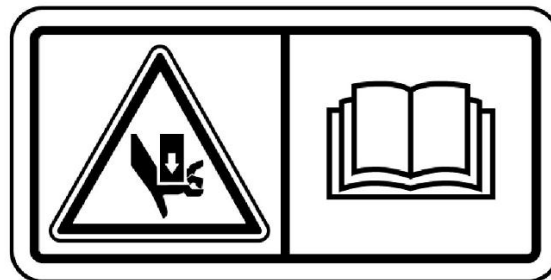


Рисунок 14

g01803414

**⚠ Предупреждение**

При втягивании или выдвигении секций стрелы возникает опасность сдавливания. Не подходите к стреле работающей машины. Нахождение рядом со стрелой работающей машины может привести к получению травмы вплоть до смертельного исхода.

**Система связи Product Link (14) (при наличии)**

Данный предупреждающий знак расположен на передней стороне кабины справа.



Рисунок 15

g01381177

## ⚠ Предупреждение

Эта машина оснащена устройством связи Caterpillar Product Link. Если используются электрические детонаторы, это устройство связи должно быть деактивировано в пределах 12 м (40 футов) от места взрыва для спутниковых систем и в пределах 3 м (10 футов) от места взрыва для систем сотовой связи или в пределах расстояния, определяемого согласно применимым законодательным требованиям. Невыполнение данного условия может создать препятствия для проведения взрывных работ и стать причиной тяжелых увечий или смерти.

В тех случаях, если тип модуля Product Link Module не может быть установлен, Caterpillar рекомендует отключать устройство на расстоянии не меньше 12 м (40 футов) от периметра взрывных работ.

Данный предупреждающий знак расположен на рычажном механизме ковша типа обратной лопаты.

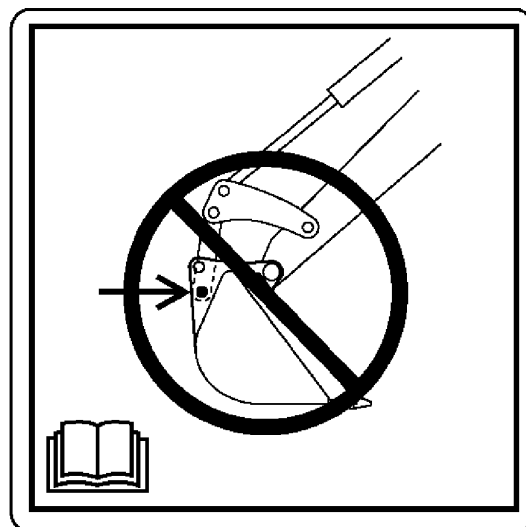


Рисунок 3

g01202537

## Дополнительные предупреждения

Руководство по эксплуатации и техническому обслуживанию  
SEBU7970 i02916476

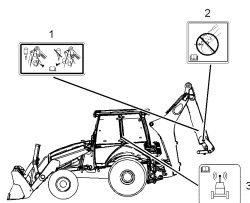


Рисунок 1

g01442834

### Фиксация телескопической рукояти стопорным пальцем (1)

Данный предупреждающий знак (при наличии) расположен на рукояти.

## ⚠ Осторожно

Неправильное соединение пальцев ковша может повлечь за собой повреждение машины. Убедитесь в правильном соединении пальцев ковша.

### Обеспечение конфиденциальности данных (3)

Данный предупреждающий знак расположен в кабине.

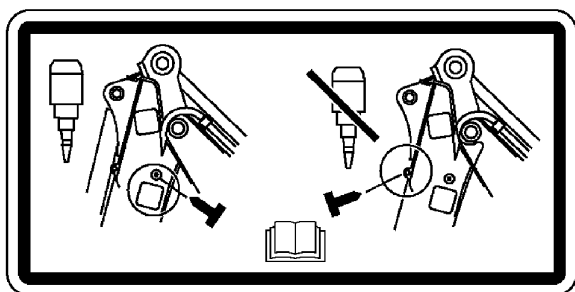


Рисунок 2

g01202535

## ⚠ Осторожно

Телескопическая рукоять должна быть зафиксирована стопорным пальцем перед использованием других навесных орудий для предотвращения ее перегиба, которое может стать причиной серьезной травмы.

### Неправильная установка ковша типа обратной лопаты (2)

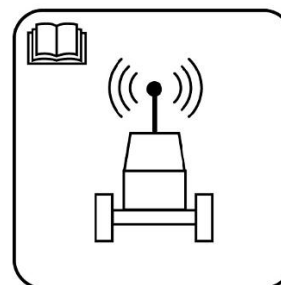


Рисунок 4

g01418953

## Общие правила техники безопасности

Руководство по эксплуатации и техническому обслуживанию  
SEBU9168 i07055180

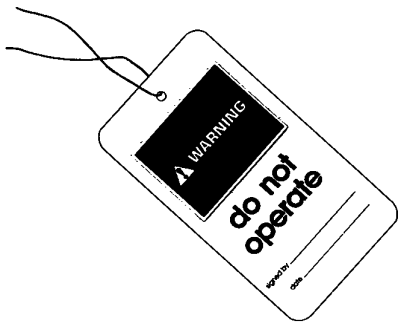


Рисунок 1  
Типичный пример

g00104545

Прикрепите к пусковому переключателю двигателя или к органам управления машиной предупреждающую табличку "НЕ ВКЛЮЧАТЬ" или предупредительную табличку аналогичного содержания. Предупреждающую табличку необходимо установить до начала обслуживания или ремонта оборудования. Предупреждающую табличку SRHS7332 можно приобрести у дилера Cat .

### Предупреждение

**Невнимательное управление машиной может повлечь за собой потерю контроля над ней. Будьте крайне осторожны при использовании какого-либо орудия на работающей машине. Невнимательное управление машиной может повлечь за собой травму или смерть.**

Знайте ширину используемого оборудования для соблюдения необходимых просветов при работе на участке с ограждениями и прочими препятствиями.

Знайте расположение высоковольтных линий электропередач и подземных силовых кабелей. Контакт машины с ними может привести к поражению электротоком с тяжелыми последствиями вплоть до смертельного исхода.

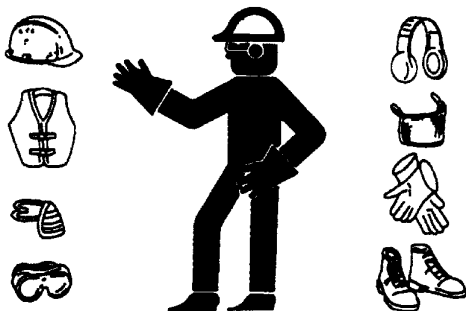


Рисунок 2

g00702020

В зависимости от условий работы используйте каску, защитные очки или другие необходимые средства личной безопасности.

Не носите свободную одежду или украшения, которые могут зацепиться за органы управления и другие части оборудования.

Все защитные ограждения и крышки должны быть надежно закреплены на своих местах на рабочем оборудовании.

Не допускайте скопления посторонних материалов на оборудовании. Удаляйте мусор, масло, рабочие инструменты и другие предметы с платформы, проходов и ступеней.

Закрепляйте все свободно лежащие предметы, например коробки с едой, инструменты и прочие предметы, не являющиеся частью рабочего оборудования.

Изучите ручные сигналы, подаваемые на рабочей площадке, и знайте лиц, уполномоченных подавать такие сигналы. Выполняйте команды, подаваемые только одним человеком.

Запрещается курение при обслуживании системы кондиционирования. Запрещается курение, если в зоне может присутствовать газообразный хладагент. Вдыхание паров, образующихся при контакте газообразного хладагента с пламенем, может привести к травме или смертельно опасному отравлению. Вдыхание газа от хладагента кондиционера через зажженную сигарету может привести к травме или смерти.

Категорически запрещается помещать технические жидкости в стеклянные емкости. Сливать масло необходимо в подходящую емкость.

При удалении жидкостей в отходы соблюдайте все требования действующих нормативных актов.

При работе с моющими растворами соблюдайте осторожность. Сообщайте о необходимости любых ремонтных работ.

Не допускайте к рабочему оборудованию посторонних лиц.

Все виды технического обслуживания выполняйте, установив рабочее оборудование в положение для технического обслуживания, если в Руководстве не указано иное. Порядок установки оборудования в положение для технического обслуживания приведен в Руководстве по эксплуатации и техническому обслуживанию .

Во время техобслуживания выше уровня земли используйте лестницы или подъемники. Используйте имеющиеся на машине точки крепления и одобренные страховочные ремни и тросы.

### Сжатый воздух и вода под давлением

Воздух и вода, находящиеся под давлением, могут стать причиной выброса твердых частиц и (или) горячей воды. Выброс твердых частиц и (или) горячей воды может привести к травмам.

При использовании сжатого воздуха и/или воды под давлением для очистки оборудования используйте защитную одежду, защитную обувь и приспособления для защиты глаз. К средствам защиты глаз относятся защитные очки или защитная маска.

Для очистки разрешается применять сжатый воздух под давлением не выше 205 kPa (30 psi) , при этом со шланга должен быть снят наконечник и должен использоваться отражатель и средства личной защиты. Максимальное давление воды для очистки не должно превышать 275 kPa (40 psi) .

Не направляйте струю воды на электрические разъемы, соединения и компоненты. При использовании воздуха для очистки дайте машине остыть, чтобы уменьшить вероятность возгорания твердых частиц, попадающих на горячие поверхности.

### Остаточное давление

В гидросистеме может сохраняться остаточное давление. Сброс остаточного давления может привести к внезапному движению машины или навесного оборудования. Соблюдайте осторожность при отсоединении гидравлических магистралей или штуцеров. Выход масла под высоким давлением может вызвать резкое перемещение шланга. При освобождении высокого давления возможен выброс масла. Проникающее ранение жидкостью под высоким давлением может привести к тяжелой, возможно смертельной, травме.

### Поражение струей жидкости под давлением

В гидросистеме длительное время после останова машины может сохраняться остаточное давление. Несоблюдение порядка сброса давления может вызвать выброс гидравлической жидкости, срыв трубных заглушек и прочих подобных предметов с высокой скоростью.

Во избежание травм запрещается снимать какие-либо детали или узлы гидросистемы до полного сброса давления в системе. Во избежание травм запрещается разбирать какие-либо детали или узлы гидросистемы до полного сброса давления. Порядок сброса давления приводится в соответствующих разделах Руководства по техническому обслуживанию.

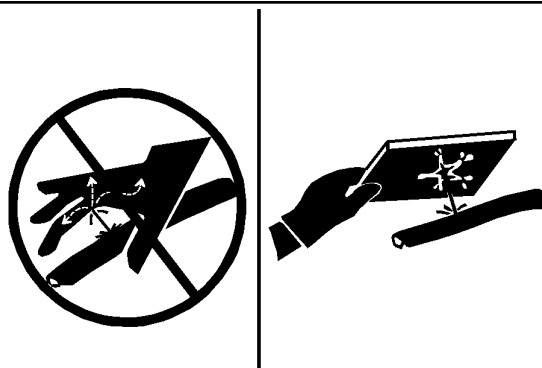


Рисунок 3

g00687600

Всегда используйте дощечку или картонку для проверки узлов машины на предмет утечек. Жидкость, вытекающая под давлением, может проникнуть в ткани тела. Проникающее ранение жидкостью под высоким давлением может привести к тяжелой, возможно смертельной, травме. Струя жидкости, вытекающая через микротверстие, может причинить тяжелую травму. При попадании жидкости под кожу немедленно обратитесь за медицинской помощью. Необходимо обратиться к врачу, знакомому с такими видами травм.

### Предотвращение пролива жидкостей

При осмотре, техническом обслуживании, проверке, регулировке и ремонте машины необходимо соблюдать осторожность, не допуская пролива жидкостей. Перед открыванием отсека или разборкой узла, которые содержат жидкость, будьте готовы собрать жидкость в подходящую емкость.

Для получения информации по указанным ниже вопросам см. специальную публикацию, NENG2500, "Cat dealer Service Tool Catalog" :

- Емкости и оборудование для сбора эксплуатационных жидкостей.
- Емкости и оборудование для хранения рабочих жидкостей.

При удалении жидкостей в отходы соблюдайте все требования действующих нормативных актов.

### Вдыхание

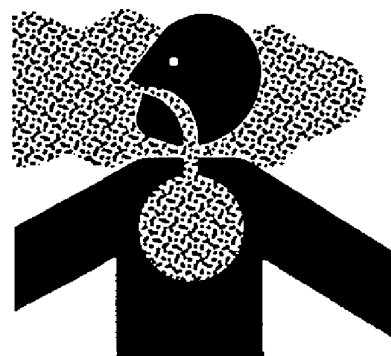


Рисунок 4

g02159053

### Выхлопные газы

Соблюдайте осторожность. Выхлопные газы могут быть опасными для здоровья. Запуск двигателя машины в закрытом помещении допускается только при наличии вентиляции.

### Сведения об асбесте

Оборудование и запасные части Cat , поставляемые с заводов компании Caterpillar , не содержат асбеста. Компания Caterpillar рекомендует использование только фирменных запчастей торговой марки Cat . При использовании запасных частей, содержащих асбест, и обращении с частицами асбеста необходимо придерживаться следующих общих правил.

Соблюдайте осторожность. Избегайте попадания в дыхательные пути пыли, которая может образоваться при работе с деталями, содержащими асболоволокно. Вдыхание пыли может представлять опасность для вашего здоровья. Асбест в виде асболоволокна может входить в состав таких деталей, как тормозные колодки, тормозные ленты, облицовка, диски муфты сцепления и некоторые прокладки. Асбест в таких деталях находится в связанном виде, например, в структуре смолы, или заключен в оболочку каким-либо иным способом. В обычных условиях работа с такими деталями не представляет опасности, если только в результате работы не разлетается пыль, содержащая асбест.

Если в рабочей зоне появилась пыль, которая может содержать асбест, придерживайтесь следующих правил:

- Никогда не используйте для очистки сжатый воздух.
- Не обрабатывайте асбестосодержащие материалы щеткой.
- Не выполняйте шлифование асбестосодержащих материалов.
- Используйте влажный метод уборки при работе с материалами, содержащими асбест.
- Можно использовать также для этих целей пылесос с высокоэффективным фильтром тонкой очистки (HEPA).
- При выполнении постоянных операций по механической обработке обеспечьте вытяжную вентиляцию.
- При отсутствии других способов исключения образования пыли, пользуйтесь соответствующим респиратором.
- Соблюдайте все правила и рекомендации по организации рабочего места. В Соединенных Штатах Америки руководствуйтесь требованиями Управления по технике безопасности и санитарии (OSHA) . Указанные требования OSHA изложены в документе "29 CFR 1910,1001" . В Японии руководствуйтесь требованиями "Предписание по предотвращению ухудшений здоровья, связанных с асбестом" в дополнении к Закону о безопасности и здравоохранении на производстве .
- Соблюдайте нормы и правила охраны окружающей среды при удалении асбестосодержащих материалов в отходы.
- Не находитесь в местах, где в воздухе присутствует асбестовая пыль.

## Правильная утилизация отходов

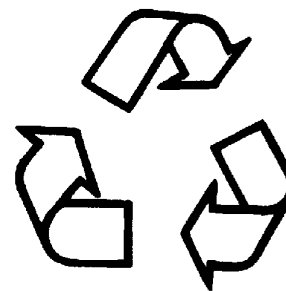


Рисунок 5

g00706404

Удаление отходов с нарушением действующих норм и правил может представлять опасность для окружающей среды. При утилизации жидкостей, способных представлять опасность, соблюдайте все требования действующих нормативных актов.

При сливе эксплуатационных жидкостей используйте только емкости, исключаящие утечку жидкостей. Не сливайте отходы на землю, в канализацию или водоемы.

## Предотвращение ушибов и порезов

Руководство по эксплуатации и техническому обслуживанию

SEBU9168

i03158382

При выполнении работ под машиной или навесным оборудованием надежно заблокируйте их. Не полагайтесь только на гидроцилиндры - они не всегда могут гарантировать неподвижность оборудования. Навесное оборудование может упасть при смещении какого-либо органа управления или при повреждении гидравлической линии.

Не проводите работ под кабиной, если она не закреплена надлежащим образом.

Не разрешается выполнять регулировки на движущейся машине или при работающем двигателе, если в инструкциях не указано иного.

Не разрешается для пуска двигателя замыкать клеммы электромагнита стартера. Это может привести к внезапному передвижению машины.

Если на машине имеются рычажные механизмы, приводящие в действие рабочее оборудование, следует иметь в виду, что размеры свободного пространства в зоне рычажного механизма при движении оборудования или машины изменяются. Не располагайтесь в зонах, в которых при движении машины или рабочего оборудования возможно внезапное изменение размеров свободного пространства.

Не располагайтесь в зоне вращающихся или движущихся частей машины.

Если для выполнения работ по техническому обслуживанию необходимо снять какие-либо ограждения, по окончании работ установите их на место.

Не располагайте какие-либо предметы в зоне вращения крыльчатки вентилятора. Лопасти вентилятора могут разрезать или с силой отбросить любой предмет или инструмент, попавший в них.

Не используйте перекрученные или расплетенные проволочные тросы. При работах с проволочными тросами пользуйтесь защитными рукавицами.

При сильном ударе по стопорному штифту штифт может вылететь. Вылетевший стопорный штифт может нанести травму находящимся поблизости людям. При выбивании стопорных штифтов убедитесь, что в рабочей зоне нет людей. Во избежание травмы глаз при нанесении ударов по стопорным штифтам пользуйтесь защитными очками.

При ударах по различным предметам от них могут отлетать осколки. Перед нанесением удара по предмету убедитесь, что отлетающие осколки не причинят травму.

## Раздел по техобслуживанию

### Вязкость смазочных материалов

Руководство по эксплуатации и техническому обслуживанию  
SEBU7970 i06939783

#### Общие сведения о смазочных материалах

Если машина эксплуатируется при температуре ниже  $-20^{\circ}\text{C}$  ( $-4^{\circ}\text{F}$ ), см. специальную публикацию, SEBU5898, "Cold Weather Recommendations". Эту публикацию можно получить у местного дилера компании Cat.

При эксплуатации в условиях низкой температуры, где рекомендованным маслом является SAE 0W-20, рекомендуется использовать масло Cat TDTO Cold Weather.

См. раздел "Сведения о смазочных материалах" в последней версии специальной публикации, SEBU6250, "Caterpillar Machine Fluids Recommendations", в котором перечислены рекомендованные моторные масла Cat и приведены подробные сведения о них. Этот документ можно найти на веб-сайте Safety.Cat.com.

Сноски являются важными компонентами таблиц. Прочтите содержание ВСЕХ сносок, имеющих отношение к соответствующему узлу.

#### Выбор вязкости

Чтобы выбрать правильное масло для каждого узла машины, см. таблицу "Вязкость смазочных материалов для различных температур окружающей среды". Используйте масло должного типа и класса вязкости для каждого отсека машины в соответствии с температурой окружающей среды.

Необходимая категория вязкости масла определяется минимальной температурой окружающей среды при пуске машины. Кроме того, категория вязкости определяется максимальной температурой воздуха окружающей среды во время работы машины. Используйте колонку "Мин." таблицы для определения класса вязкости смазочного материала, который должен использоваться при пуске холодного двигателя и при эксплуатации холодной машины. Используйте колонку "Макс." таблицы для выбора класса вязкости смазочного материала в том случае, если предусматривается эксплуатация машины при максимальной температуре. Используйте масло с максимально высокой вязкостью по условиям температуры, при которой производится запуск машины.

Бортовые редукторы и дифференциалы постоянно работающих машин должны заправляться маслом самой высокой вязкости для поддержания как можно более толстой пленки масла. См. таблицы "Классы вязкости смазочных материалов" в статье "Общая информация по смазочным материалам" и соответствующие сноски. Для получения дополнительных сведений обращайтесь к обслуживающему вас дилеру компании Cat.

#### Уведомление

Несоблюдение рекомендаций, приведенных в данном руководстве, может привести к ухудшению эксплуатационных характеристик и неисправностям компонентов.

### Моторное масло

Масла производства Cat разработаны и испытаны с целью обеспечения наиболее полной реализации эксплуатационных параметров и ресурса, заложенных в конструкцию двигателей компании Cat.

Универсальное масло Cat DEO-ULS multigrade и универсальное масло Cat DEO multigrade сформованы с соответствующим количеством детергентов, дисперсантов и щелочности для обеспечения превосходной производительности в дизельных двигателях Cat, где рекомендовано к использованию.

Таблица 1

Отсек или система	Тип масла и требуемые характеристики	Вязкость масла	°C		°F	
			Мин	Макс.	Мин	Макс.
Картер двигателя всех подгрупп машин	Cat DEO-ULS для низких температур	SAE 0W-40	-40	40	-40	104
	Cat DEO-ULS SYN Cat DEO SYN	SAE 5W-40	-30	50	-22	122
	Cat DEO-ULS Cat DEO	SAE 10W-30	-18	40	0	104
	Cat DEO-ULS Cat DEO	SAE 15W-40	-9,5	50	15	122

При использовании топлива с содержанием серы 0,1% (1000 частей на миллион) или выше использовать масло Cat DEO-ULS можно только при наличии последующей программы анализа масла. Результаты анализа масла должны быть основным критерием при выборе интервала замены масла.

#### Другие типы масел



См. раздел "Сведения о смазочных материалах" в последней версии специальной публикации, SEBU6250, "Caterpillar Machine Fluids Recommendations", в котором перечислены рекомендованные моторные масла Cat и приведены подробные сведения о них. Этот документ можно найти на веб-сайте Safety.Cat.com.

Рекомендуемым типом масла для гидросистем машин Cat являются масла Cat HYDO Advanced.

Применение масла **Cat HYDO Advanced** позволяет **увеличить интервал замены масла** в гидросистемах машин на 50% по сравнению с маслами второго и третьего ряда предпочтительности (3000 моточасов вместо 2000 моточасов) при условии соблюдения рекомендуемых регламентом технического обслуживания интервалов замены масляного фильтра и отбора проб для анализа, как указано в Руководстве по эксплуатации и техническому обслуживанию конкретной машины. При регулярном анализе проб масла по программе S·O·S возможна замена масла с интервалом 6000 моточасов. За подробными сведениями по этому вопросу обращайтесь к обслуживающему вас дилеру Cat. При переходе на масло Cat HYDO Advanced остаток заменяемого масла должен составлять не более 10%.

**Примечание:** Запрещается использовать масла класса вязкости SAE 0W или SAE 5W для машин, оборудованных гидромолотами. См. раздел "Особое применение" данной статьи.

Таблица 2

Классы вязкости смазочных материалов, используемых в погрузчиках с обратной лопатой, для различных температур окружающей среды						
Отсек или система	Тип и характеристики масла	Категории вязкости масла	°C		°F	
			Мин	Макс.	Мин	Макс.
Коробки передач прямого привода Коробки передач с переключением под нагрузкой	Cat TDTO Cold Weather	SAE 0W-20	-40	35	-40	95
		SAE 10W (1)	-20	35	-4	95
	Cat TDTO	SAE 30	25	50	77	122
	Cat TDTO-TMS	Всесезонное	10	50	50	122
Бортовые редукторы переднего ведущего моста машин с полным приводом (2)	Cat TDTO Cold Weather	SAE 0W-20	-40	10	-40	50
		SAE 10W	-20	10	-4	50
	Cat TDTO	SAE 30 (1)	-10	50	14	122
		SAE 50	10	50	50	122
	Cat TDTO-TMS	Cat TDTO-TMS	-20	43	-4	110
Гидросистемы	Cat HYDO Advanced 10	SAE 10W (1)	-20	50	-4	122
	Cat HYDO Advanced 20	SAE 20	-5	45	23	113
	Cat HYDO Advanced 30 Cat TDTO	SAE 30	0	50	32	122
	Cat Bio HYDO Advanced	"ISO 46" . всесезонное	-30	45	-22	113
	Cat DEO-ULS, Cat DEO,	SAE 15W-40	-15	50	5	122
	Cat TDTO Cold Weather	SAE 0W-20	-40	40	-40	104
	Cat ECF-1a, Cat ECF-2, Cat ECF-3	SAE 0W-30	-40	20	-40	68
Тормозной резервуар (3)	Cat HYDO Advanced 10	SAE 10W	-20	50	-4	122

- (1) Заводская заправка маслом для машин стандартной конфигурации  
 (2) См. 5.  
 (3) Машин, оснащенные тормозами с усилителем, используют масло гидросистемы и не имеют тормозного резервуара.

**Примечание:** Присадка к гидравлическому маслу 1U-9891 больше не добавляется в гидробак на заводе. Для машин, перечисленных в таблице 3, требуется добавление одной кварты присадки к гидравлическому маслу 1U-9891 в гидробак при каждой замене масла (через каждые 2000 часов или через один год эксплуатации). Для машин, перечисленных в таблице 4, требуется добавление одной кварты присадки к гидравлическому маслу 1U-9891 в гидробак после первых 2000 часов эксплуатации (если анализ масла по программе S·O·S допускает расширенный интервал первой замены масла). Одну кварту присадки к гидравлическому маслу 1U-9891 нужно будет добавлять в гидробак при каждой последующей замене масла.

Таблица 3

Модель обьта	Серийный номер
414E	ELB 1 591
416E	CBD 1 2163
416E	SHA 1 2590
422E	HBE 1 1599
428E	SNL 1 2071

Таблица 4

Модель обьта	Серийный номер
414E	ELB 592 и выше
416E	CBD 2164 и выше
416E	SHA 2591 и выше
422E	HBE 1600 и выше
428E	SNL 2072 и выше

## Задние мосты погрузчиков с обратной лопатой

Для уменьшения шума тормозов можно добавить присадку 197-0017.

Не используйте универсальное тракторное масло Cat MTO или товарное масло, отвечающее ТУ М2С134-Д, в узле с тормозными дисками 230-4017. Не используйте универсальное тракторное масло Cat MTO или товарное масло, отвечающее ТУ М2С134-Д, в задних мостах любых погрузчиков с обратной лопатой серии E.

Таблица 5

Классы вязкости смазочных материалов, используемых в задних мостах экскаваторов-погрузчиков, для различных температур окружающей среды								
Погрузчики с обратной лопатой	Номер тормозного диска по каталогу	Объем присадки 197-0017	Требования к типу и характеристикам масла для задних мостов	Категории вязкости масла	°C		°F	
					Мин	Макс.	Мин	Макс.
Серии В, С и D	133-7234	1 л (1,1 кварты) (1)	Cat MTO или M2C134-D	SAE 30	-25	40	-13	104
Серии В, С и D	133-7234	1 л (1,1 кварты) (1)	Cat TDTO 30 или Cat TO-4 30					
Серии В, С и D	230-4017	150 мл (5,1 унции) (2)	Cat TDTO 30 или Cat TO-4 30					
416E 420E 422E 428E 430E 432E 434E 444E	238-5291	500 мл (17,0 унции) (3)	Cat TDTO 30 или Cat TO-4 30					
450E	288-7303	200 мл (6,8 унции) (4)	Cat TDTO 30 или Cat TO-4 30					

- (1) Максимальный объем присадки 197-0017 для данных тормозов составляет 2 л (2,1 кварты).  
 (2) Максимальный объем присадки 197-0017 для данных тормозов составляет 300 мл (10,2 унции).  
 (3) Максимальный объем присадки 197-0017 для данных тормозов составляет 550 мл (18,7 унции).  
 (4) Максимальный объем присадки 197-0017 для данных тормозов составляет 250 мл (8,5 унции).

## Применение консистентной смазки

Перед использованием смазок, произведенных сторонним изготовителем, необходимо получить от поставщика сертификат о том, что смазка совместима со смазкой компании Cat.

Необходимо нанести новую смазку на каждое шарнирное соединение. Убедитесь в том, что старая смазка полностью удалена. Несоблюдение этого требования может привести к выходу шарнирного соединения из строя.

Таблица 6

Типы смазок Caterpillar по категориям машин									
Машина	Место применения	Типичная нагрузка и скорость	Коэффициент нагрузки	Диапазон температуры окружающего воздуха				Класс по NLGI	Тип смазки
				°C		°F			
				Мин	Макс.	Мин	Макс.		
Погрузочная с обратной лопатой	Все области применения	Высокий уровень	Длительная работа с высокой производительностью или с оборудованием, использующим постоянный поток рабочей жидкости.	-35	40	-31	104	1	Консистентная смазка Ultra 5Moly
				-30	50	-22	122	2	
				Средняя	Общие работы с равномерными рабочими циклами при средних условиях эксплуатации.	-20	40	-4	
Низкий уровень	Коммунальные работы с прерывистыми рабочими циклами от легких до тяжелых условий эксплуатации.	-30	40			-22	104	2	

## Биоразлагаемое дизельное топливо

Биоразлагаемое дизельное топливо производится из возобновляемых ресурсов (растительных масел, животного жира, использованного кулинарного масла и пр.). Основные источники растительного сырья - соевое и рапсовое масло. Для использования в качестве топлива эти масла и жиры подвергаются химической обработке (эстерификации). Вода и загрязнения удаляются.

Американская спецификация на дистиллятное дизельное топливо "ASTM D975-09a" допускает добавление биодизельного топлива до показателя B5 (5 процентов). В настоящее время любое дизельное топливо, используемое в США, может содержать до (B5) биодизельного топлива.

Европейские ТУ на дистиллятное дизельное топливо "EN 590" допускают содержание дизельного биотоплива до 5% (B5), а в некоторых регионах - до 7% (B7). Допустимый показатель содержания биотоплива в любом дизельном топливе в Европе - B5, а в некоторых регионах - B7.

**Примечание:** Обычное дизельное топливо, используемое в смеси с биодизельным топливом, должно иметь сверхнизкое содержание серы (не более 15 промилле согласно спецификации "ASTM D975"). В Европе обычное дизельное топливо, используемое в смеси с биодизельным топливом, не должно иметь примесей серы (не более 10 промилле согласно спецификации "EN 590"). Содержание серы в окончательной смеси не должно превышать 15 промилле.

При использовании биодизельного топлива необходимо соблюдать определенные правила. Биодизельное топливо оказывает влияние на моторное масло, устройства восстановления выхлопных газов, неметаллические компоненты топливной системы и другие компоненты. Биоразлагаемое дизельное топливо характеризуется ограниченным сроком хранения и пониженной устойчивостью к окислению. Соблюдайте все рекомендации и указания для сезонно работающих двигателей.

Для снижения рисков, связанных с использованием дизельного биотоплива, готовая используемая топливная смесь и дизельное биотопливо должны соответствовать определенным требованиям к составу.

Все рекомендации и указания изложены в специальной публикации, SEBU6250, "Caterpillar Machine Fluids Recommendations". Этот документ можно найти на веб-сайте Safety.Cat.com.

## Сведения об охлаждающей жидкости

Сведения, изложенные в настоящем разделе "Рекомендации в отношении охлаждающей жидкости", следует использовать совместно со сведениями раздела "Информация о смазочных материалах" последней редакции специальной публикации, SEBU6250, "Caterpillar Machine Fluids Recommendations". Этот документ можно найти на веб-сайте Safety.Cat.com.

В дизельных двигателях Cat могут использоваться охлаждающие жидкости следующих двух типов.

**Предпочтительно** - Охлаждающая жидкость с увеличенным сроком службы Cat ELC

Приемлемые -

- Антифриз/охлаждающая жидкость для дизельных двигателей (DEAC) Cat

## Уведомление

**Не используйте одну воду в качестве охлаждающей жидкости! Вода, используемая без присадок, обладает коррозионными свойствами при рабочих температурах двигателя. Кроме того, вода без присадок не обеспечивает защиты от кипения и замерзания.**

## Вместимость заправочных емкостей

Руководство по эксплуатации и техническому обслуживанию SEBU7970 i06939785

Таблица 1

ВМЕСТИМОСТЬ ЗАПРАВОЧНЫХ ЕМКостей (ПРИБЛИЗИТЕЛЬНАЯ)			
Отсек или система	Литры	Галлоны США	Английские галлоны
Картер двигателя	7,2	1,9	1,6
Гидробак (1)	40	10,6	8,8
Коробка передач	18,5	4,9	4,1
Система охлаждения с нагревателем	25,5	6,7	5,6
Система охлаждения без нагревателя	23,6	6,2	5,2
Топливный бак	144	38,1	31,7
Задний мост (2)	16,5	4,4	3,6
Бортовой редуктор заднего моста (с каждой стороны машины)	1,6	0,4	0,4
Передний ведущий мост	11	2,9	2,4

Бортовой редуктор переднего ведущего моста (полноприводная машина) (с каждой стороны)	0,7	0,2	0,2
Тормозной резервуар	0,7	0,2	0,2

(1) Добавьте 0.95 L (1 qt) присадки к маслу 1U-9891 .

(2) Добавьте 0.5 L (0.5 qt) присадки к маслу тормоза и оси 197-0017 к задней оси. Не вводите эту присадку в бортовые редукторы.

**Примечание:** При работе на очень крутых склонах уточните нормативные уровни эксплуатационных жидкостей у дилера компании Caterpillar .

## Сведения о программе S·O·S

Руководство по эксплуатации и техническому обслуживанию  
SEBU9316 i07469764

Использование программы планового отбора проб масла (далее - программа S·O·S) настоятельно рекомендуется всем клиентам компании Caterpillar для снижения расходов на содержание и эксплуатацию машины. Заказчики предоставляют пробы масла, охлаждающей жидкости и другую информацию о машине. Дилер использует эти данные для предоставления заказчиком рекомендаций по обращению с оборудованием. Кроме того, программа S·O·S может помочь определить причину неисправности.

Подробная информация о программе S·O·S содержится в Специальной публикации, SEBU6250, "Caterpillar Machine Fluid Recommendations (Рекомендации по рабочим жидкостям для машин компании Caterpillar)" .

Эффективность применения программы S·O·S зависит от своевременного предоставления проб в лабораторию через рекомендованные интервалы.

Информацию о расположении пробоотборных кранов и интервалах между техническим обслуживанием см. в разделе Руководства по эксплуатации и техническому обслуживанию, "Регламент технического обслуживания" .

Полную информацию и помощь в организации работ по программе S·O·S для имеющегося у вас оборудования можно получить у дилера компании Cat .

## Сброс давления в системе

Руководство по эксплуатации и техническому обслуживанию  
SEBU7970 i03651843

### Основные меры предосторожности

#### **⚠ Предупреждение**

Резкое неожиданное движение машины может привести к травмам или гибели людей.

В результате резкого неожиданного движения машины люди, находящиеся на машине или вблизи нее, могут получить травмы.

Во избежание травм и гибели людей убедитесь в отсутствии рабочего персонала и препятствий в зоне вокруг машины.

Данная процедура служит для снижения давления сжатого воздуха или масла в гидросистеме.

Подложите колодки под колеса спереди и сзади машины.

Сброс давления в системе должен производиться перед выполнением следующих работ:

- Отсоединение любых гидравлических соединений системы навесного оборудования
- Снятие датчиков или выключателей системы навесного оборудования
- Проведение работ на ковше или на рычажном механизме

## Давление масла в гидроаккумуляторе тормозной системы

Для того чтобы сбросить давление в системе рулевого управления, несколько раз переключите рычаг управления движением объединенной системы управления рулевым механизмом и коробкой передач (STIC) из одного положения хода машины в другое.

## Давление в системе охлаждения

#### **⚠ Предупреждение**

**Система высокого давления:** Горячая охлаждающая жидкость может стать причиной серьезных ожогов. Перед тем, как снять крышку, остановите двигатель и дождитесь остывания радиатора. Затем медленно отверните крышку для сброса давления в системе.

Дождитесь, пока радиатор охладится.

Медленно ослабьте крышку с паровоздушным клапаном системы охлаждения для стравливания давления в системе.

## Гидравлическое давление

#### **⚠ Предупреждение**

После остановки двигателя и насоса гидросистема может оставаться под давлением. Если перед началом технического обслуживания гидросистемы не сбросить давление, это может привести к серьезным травмам. Для того, чтобы предотвратить возможные травмы, перед проведением каких-либо работ на соединительных деталях, шлангах или агрегатах гидравлической системы сбросьте давление в системе.

Перед началом обслуживания опустите все приспособления на землю. При необходимости обслуживания, проверки и регулировки гидросистемы с приспособлением в поднятом положении приспособления и гидроцилиндры подъема должны иметь надежную опору.

Всегда перегоняйте машину на расстоянии от других машин. При работающем двигателе и при проведении каких-либо проверок или регулировок убедитесь в том, что рядом с машиной никого нет.

**Примечание:** Давление в гидросистеме необходимо снизить перед снятием или отсоединением шлангов или компонентов.

**Примечание:** Управление блокировкой гидросистемы необходимо установить в положении РАЗБЛОКИРОВАНО .

1. Поставьте машину на ровной горизонтальной площадке. Убедитесь, что машина находится на безопасном расстоянии от работающих машин и персонала. Опустите навесное оборудование на землю.

**Примечание:** На машине разрешается находиться только оператору. Прочий персонал должен находиться далеко от машины в поле зрения оператора.

2. Включите стояночный тормоз. Опустите все навесное оборудование на землю.

3. Переведите амортизатор отвала, если он установлен, в положение ВКЛ. Установите цилиндры подъема в положение ПЛАВАЮЩЕЕ . Масло возвращается в гидробак. При этом давление в контуре снижается.

4. Остановите двигатель.

---

#### Уведомление

Ни в коем случае не удаляйте заливную и воздушную пробку маслобака при горячем масле.

В систему может попасть воздух и вызвать повреждение насоса.

---

5. Чтобы снизить оставшееся давление в гидробаке, прижмите плунжер на предохранительном клапане срыва вакуума. Предохранительный клапан срыва вакуума размещен на гидробаке.

**Примечание:** При этом необходимо убедиться в том, что крышка фильтра достаточно остыла, чтобы можно было прикоснуться к ней голой рукой. При этом необходимо убедиться в том, что крышка наливной горловины достаточно остыла, чтобы можно было прикоснуться к ней голой рукой.

6. Убедитесь, что в дополнительной гидросистеме давление снижено полностью. Убедитесь, что во вспомогательной гидросистеме давление снижено полностью.

7. Перед любыми работами с гидросистемой или ее компонентами убедитесь, что гидравлическое давление снижено полностью.

8. Затяните крышку маслобака гидравлической системы.

### Давление запорного клапана (при наличии)

Процедуры, описанные в данном разделе, могут использоваться при выполнении следующих операций.

- Обслуживание запорных клапанов
- Обслуживание гидроцилиндров

1. Полностью ослабьте контргайку.

2. С помощью соответствующего шестигранного ключа максимально затяните винт против часовой стрелки. Запишите количество оборотов, чтобы позднее выполнить сброс запорного клапана. Давление в запорном клапане снижается.

3. После полного понижения давления выполните сброс запорного клапана.

### Давление в системе рулевого управления

Чтобы снизить давление масла в системе рулевого управления, несколько раз поверните руль в разные стороны. Для сброса давления в контуре управления системы рулевого управления поверните несколько раз рулевое колесо в обоих направлениях. При обслуживании цилиндра рулевого механизма, клапана или шлангов рулевого управления слегка согните линии, чтобы высвободить остатки масла из системы рулевого управления.

### После первых 500 моточасов (для новых систем, перенаправленных систем и систем, переведенных на другой тип жидкости)

### Проба (уровень 2) охлаждающей жидкости системы охлаждения - Отбор

Руководство по эксплуатации и техническому обслуживанию SEBU7970

i02483952

---

#### Уведомление

При осмотре, техническом обслуживании, проверке, регулировке и ремонте необходимо соблюдать осторожность, не допуская пролива жидкостей. Приготовьте подходящую емкость для сбора эксплуатационной жидкости перед открытием какого-либо отсека или разборкой какого-либо узла, содержащего эксплуатационную жидкость.

См. специальную публикацию, NENG2500, "Dealer Service Tool Catalog" (Каталог средств технического обслуживания для дилеров) для получения информации о средствах, используемых для сбора и хранения жидкостей на изделиях компании Cat .

Утилизируйте все отработанные жидкости в соответствии с требованиями местных норм и постановлений.

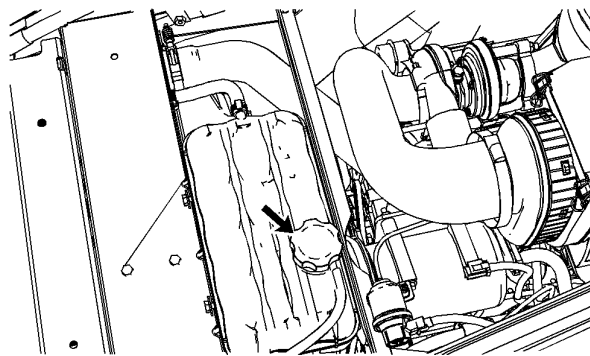


Рисунок 1

g01179292

Производите отбор проб охлаждающей жидкости как можно более точно в соответствии с рекомендованным интервалом отбора проб. Принадлежности для отбора проб можно приобрести у своего дилера компании Caterpillar .

Порядок отбора проб охлаждающей жидкости приведен в разделе Руководства по эксплуатации и техническому обслуживанию, "Проба (уровень 1) охлаждающей жидкости системы охлаждения - Отбор" .

Предоставьте пробу на анализ уровня 2.

**Справочные:** Дополнительные сведения об анализе проб охлаждающей жидкости можно получить из Специального выпуска, SRBU6250, "Рекомендации по рабочим жидкостям для машин компании Caterpillar" или у своего дилера компании Caterpillar .

## Каждые 500 моточасов или 3 месяца

### Проба (уровень 1) охлаждающей жидкости системы охлаждения - Отбор

Руководство по эксплуатации и техническому обслуживанию  
SEBU7970 i02483935

#### Уведомление

При осмотре, техническом обслуживании, проверке, регулировке и ремонте необходимо соблюдать осторожность, не допуская пролива жидкостей. Приготовьте подходящую емкость для сбора эксплуатационной жидкости перед открытием какого-либо отсека или разборкой какого-либо узла, содержащего эксплуатационную жидкость.

См. специальную публикацию, NENG2500, "Dealer Service Tool Catalog" (Каталог средств технического обслуживания для дилеров) для получения информации о средствах, используемых для сбора и хранения жидкостей на изделиях компании Cat .

Утилизируйте все отработанные жидкости в соответствии с требованиями местных норм и постановлений.

**Примечание:** Результаты анализа уровня 1 могут указать на необходимость проведения анализа уровня 2.

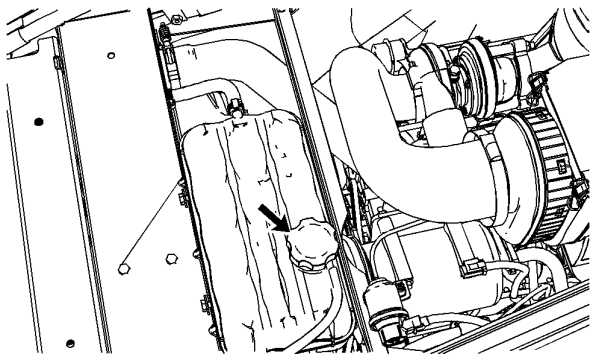


Рисунок 1

g01179292

Производите отбор проб охлаждающей жидкости как можно более точно в соответствии с рекомендованным интервалом отбора проб. Для получения максимальной отдачи от результатов анализа по программе S·O·S следует определить устойчивую тенденцию изменения данных. Для получения надежной хронологии данных регулярно производите отбор проб через установленные интервалы. Принадлежности для отбора проб можно приобрести у своего дилера компании Caterpillar .

Для правильного отбора проб охлаждающей жидкости придерживайтесь следующих правил:

- Перед отбором пробы запишите необходимую информацию на этикетке бутылки для отбора проб.
- Храните неиспользованные бутылки для отбора проб в пластиковых мешках.
- Отбор проб охлаждающей жидкости следует производить непосредственно из пробоотборного канала. Запрещается производить отбор проб из каких-либо других мест.
- Крышку пустой бутылки для отбора проб необходимо открывать только непосредственно перед отбором пробы.
- Бутылку с пробой следует поместить в почтовый контейнер сразу же после отбора пробы во избежание ее загрязнения.
- Не допускается производить отбор проб из расширительных бачков.
- Не допускается производить отбор проб из сливных отверстий.

Предоставьте образец на анализ уровня 1.

Дополнительные сведения об анализе проб охлаждающей жидкости можно получить из Специального выпуска, SRBU6250, "Рекомендации по рабочим жидкостям для машин компании Caterpillar" или у своего дилера компании Caterpillar .

### Корпус дифференциала переднего моста - Отбор пробы масла

Руководство по эксплуатации и техническому обслуживанию  
SEBU7970 i02483973

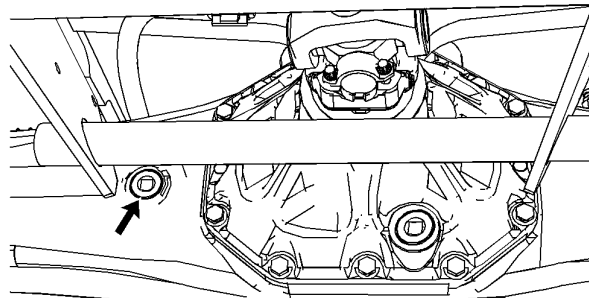


Рисунок 1

g01180551

Производите отбор проб масла с периодичностью, указанной в подразделе Руководства по эксплуатации и техническому обслуживанию, "Регламент технического обслуживания" .

Сведения о предотвращении проливов рабочих жидкостей приведены в разделе Руководства по эксплуатации и техническому обслуживанию, "Общие правила техники безопасности" .

За дополнительными сведениями обращайтесь к разделу Специального выпуска, SRBU6250, "Анализ масла по программе S·O·S" .

## Проба масла из дифференциала (заднего) - Отбор

Руководство по эксплуатации и техническому обслуживанию SEBU7970

i02483816

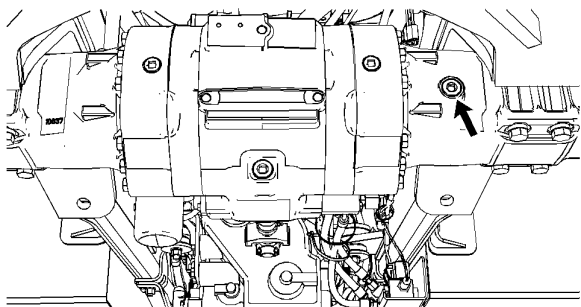


Рисунок 1

g01209217

Производите отбор проб масла с периодичностью, указанной в подразделе Руководства по эксплуатации и техническому обслуживанию, "Регламент технического обслуживания" .

Сведения о предотвращении проливов рабочих жидкостей приведены в разделе Руководства по эксплуатации и техническому обслуживанию, "Общие правила техники безопасности" .

За дополнительными сведениями обращайтесь к разделу Специального выпуска, SRBU6250, "Анализ масла по программе S·O·S" .

## Шлицы карданного вала - Смазка

Руководство по эксплуатации и техническому обслуживанию SEBU7970

i02483940

Пресс-масленки для смазывания шлицов карданного вала находятся под днищем машины.

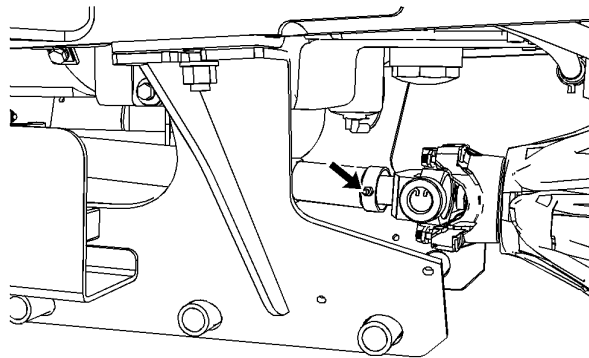


Рисунок 1

g01180607

Введите смазку через пресс-масленки для смазывания шлицов карданного вала переднего моста.

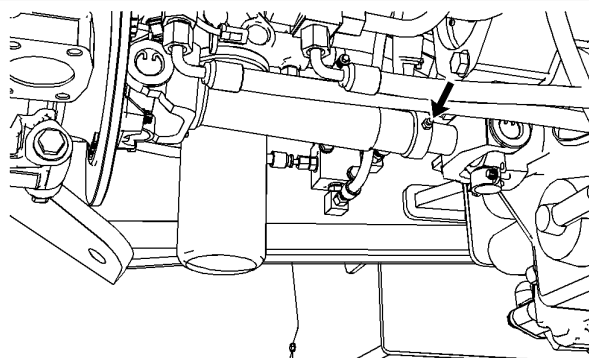


Рисунок 2

g01180608

Введите смазку через пресс-масленки для смазывания шлицов карданного вала заднего моста.

## Моторное масло и фильтр двигателя - Замена

Руководство по эксплуатации и техническому обслуживанию SEBU7970

i02483901

**Примечание:** Если содержание серы в топливе превышает 1,5 % по массе, используйте масло с ОЩЧ, равным 30. При использовании топлива с высоким содержанием серы производите замену масла и масляного фильтра через каждые 250 моточасов или через каждый месяц. При использовании масла классификации API категории CF-4 или ниже заменяйте масло и фильтрующий элемент через каждые 250 моточасов или через каждый месяц. В остальных случаях заменяйте масло и фильтрующий элемент с периодичностью 500 моточасов или через каждые три месяца.

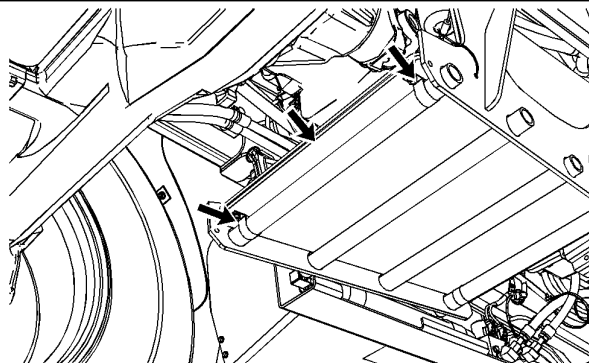


Рисунок 1

g01217542



1. Снимите с нижней части защиты коробки передач звукоизолирующую плиту (при наличии). Снимите четыре защелки, крепящие звукоизолирующую плиту к защите коробки передач.

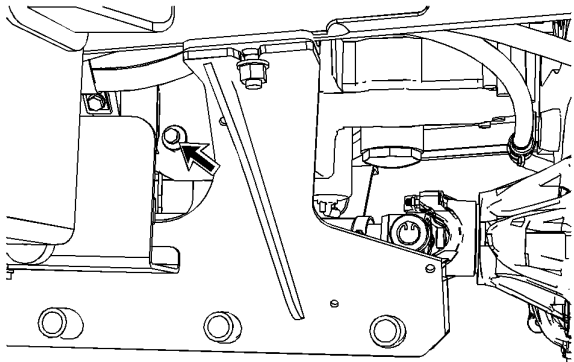


Рисунок 2

g01180759

2. Выверните сливную пробку из картера двигателя и слейте масло в подходящую емкость. Очистите пробку картера от грязи и установите ее на место.

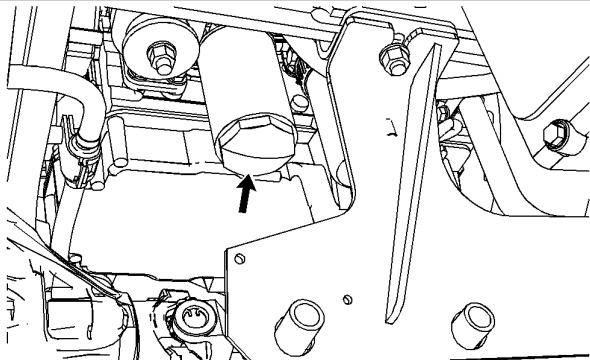


Рисунок 3

g01180774

3. С помощью ленточного ключа снимите фильтрующий элемент.

4. Очистите монтажное основание фильтра чистой ветошью. Полностью удалите остатки старой прокладки.

5. Нанесите на уплотняемую поверхность нового фильтрующего элемента тонкий слой чистого моторного масла.

6. Усилием руки затяните новый масляный фильтр.

Инструкция по установке фильтра приведена на боковой поверхности каждого навинчиваемого фильтра компании Caterpillar. При установке иных фильтров пользуйтесь инструкциями изготовителя фильтра.

7. Откройте верхнюю панель доступа к двигателю.

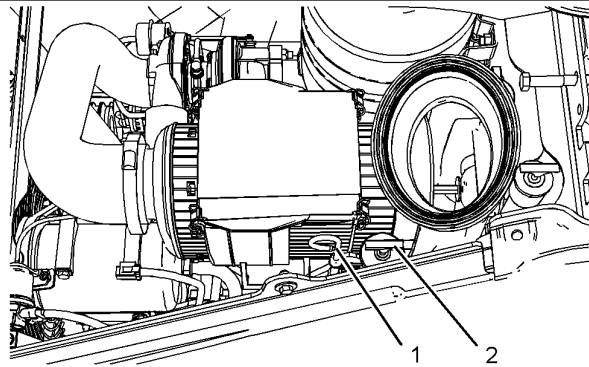


Рисунок 4

g01180730

8. Снимите крышку (2) маслозаливной горловины. Заполните картер свежим маслом. Смотрите раздел Руководства по эксплуатации и техническому обслуживанию, "Вязкость смазочных материалов" и раздел Руководства по эксплуатации и техническому обслуживанию, "Вместимость заправочных емкостей". Очистите крышку маслозаливной горловины и установите крышку на место.

9. Пустите двигатель и дождитесь прогрева масла. Убедитесь в отсутствии течей.

10. Заглушите двигатель и подождите, пока масло стечет обратно в масляный поддон. Поддерживайте уровень масла в зоне крестовой насечки масляного щупа (1). При необходимости долейте масло.

11. Установите на место и закройте панель доступа к двигателю.

## Картер колесного редуктора (переднего моста)- Отбор проб масла

Руководство по эксплуатации и техническому обслуживанию SEBU7970

i02483934

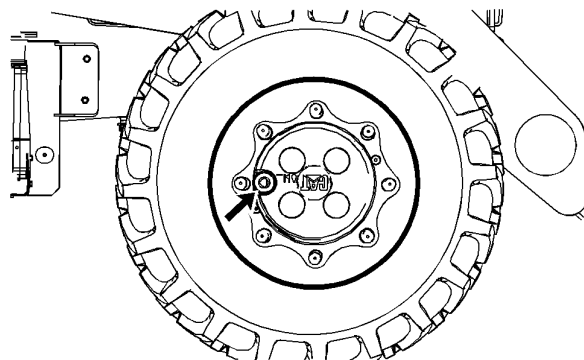


Рисунок 1

g01182493

Отберите пробу масла, вывернув пробку из отверстия, предназначенного для залива и слива масла. Сведения о порядке отбора проб моторного масла смотрите в Специальном выпуске, SRBU6250, "Анализ масла по программе S·O·S". Для получения дополнительной информации по отбору проб масла обращайтесь к Специальному выпуску, PRHP6001, "Как взять пробу масла для анализа".

## Картер колесного редуктора (заднего моста) - Отбор проб масла

Руководство по эксплуатации и техническому обслуживанию  
SEBU7970

i02483956

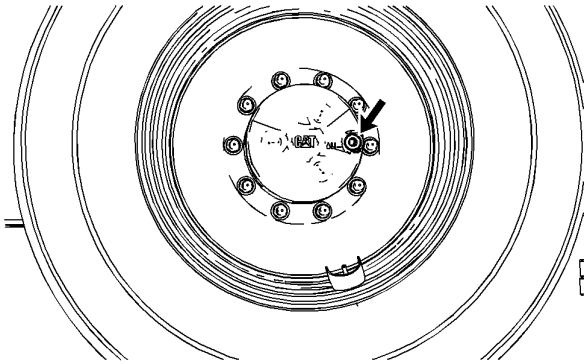


Рисунок 1

g01200981

Отберите пробу масла, вывернув пробку из отверстия, предназначенного для залива и слива масла. Сведения о порядке отбора проб моторного масла смотрите в Специальном выпуске, SRBU6250, "Анализ масла по программе S·O·S". Для получения дополнительной информации по отбору проб масла обращайтесь к Специальному выпуску, PRHP6001, "Как взять пробу масла для анализа".

## Топливный фильтр и влагоотделитель топливной системы - Замена

Руководство по эксплуатации и техническому обслуживанию  
SEBU7970

i04748872

Некоторые поставляемые сорта топлива могут не отвечать минимальным требованиям, предъявляемым к смазочной способности топлива. Компания Caterpillar рекомендует использовать сорта топлива, соответствующие определенным минимальным техническим характеристикам. См. Специальный выпуск, SRBU6250, "Рекомендации по эксплуатационным жидкостям для машин компании Caterpillar".

### Уведомление

**Обязательно сливайте воду из водоотделителя ежедневно или через каждые 10 моточасов. Также обязательно сливайте воду из топливного бака еженедельно или через каждые 50 моточасов. Невыполнение этого требования может привести к повреждению топливной системы.**

1. Установите раскос гидроцилиндра подъема. Более подробную информацию по данному вопросу см. в разделе Руководства по эксплуатации и техническому обслуживанию, "Раскос гидроцилиндра стрелы погрузчика - присоединение и отсоединение".

2. Снимите съемную панель с левой стороны машины.

На машине используется топливный фильтр с поворотным-прижимным кольцом.

**Примечание:** В качестве топливного фильтра грубой очистки используется фильтр с обратным потоком. При техническом обслуживании машины используйте только рекомендованные типы фильтров.

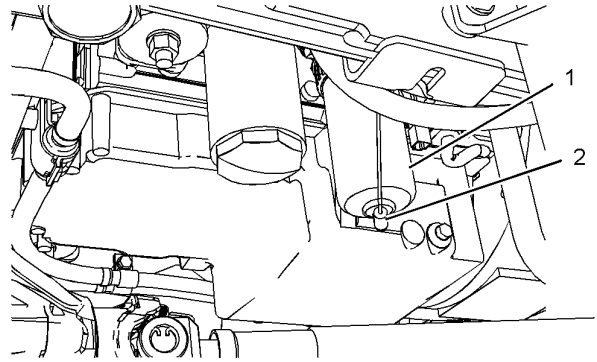


Рисунок 1

g01180932

3. Снимите с нижней части фильтра датчик (2) и провод.

4. Снимите топливный фильтр грубой очистки (1), который находится под нижней левой частью машины рядом с масляным фильтром двигателя. Чтобы извлечь фильтрующий элемент, поверните стопорное кольцо против часовой стрелки. Утилизируйте фильтр в соответствии с действующими правилами.

5. Очистите основание фильтрующего элемента. Полностью удалите остатки прокладки фильтра с основания фильтрующего элемента.

6. Нанесите на новый фильтрующий элемент тонкий слой чистого дизельного топлива.

7. Затяните новый топливный фильтр от руки.

Инструкция по установке фильтра содержится на боковой поверхности каждого навинчиваемого фильтра компании Caterpillar. При установке фильтров других изготовителей пользуйтесь инструкцией, прилагаемой к фильтру.

8. Установите датчик с проводом на новый фильтр.

9. Установите съемную панель.

После замены фильтра следуйте описанной ниже процедуре для продувки топливной системы и удаления из нее воздуха.

1. Убедитесь в правильной установке всех топливопроводов высокого давления.

2. Установите регулятор дроссельной заслонки на минимальные обороты коленчатого вала на холостом ходу и включите стояночный тормоз.

3. Проворачивайте двигатель в течение 1 секунды, чтобы запустить последовательность подкачки топлива. Не запускайте двигатель.

4. Верните пусковой переключатель двигателя в положение РАБОТА и послушайте звук работы топливopодкачивающего насоса.

5. Оставьте пусковой переключатель двигателя в положении РАБОТА на 3 минуты.

6. Проворачивайте коленчатый вал с органом управления дроссельной заслонкой в закрытом положении до тех пор, пока двигатель не запустится.

7. Дайте двигателю поработать на холостом ходу в течение 1 минуты.

8. 3 раза поверните орган управления дроссельной заслонкой из положения минимальной в положение максимальной частоты вращения коленчатого вала двигателя на холостом ходу. Продолжительность полного оборота органа управления дроссельной заслонкой составляет от 1 до 6 секунд.

9. Проверьте топливную систему на наличие подтекания.

## Топливный фильтр тонкой очистки - Замена

Руководство по эксплуатации и техническому обслуживанию  
SEBU7970 i04748870

### Уведомление

Не заполняйте топливные фильтры тонкой очистки топливом перед установкой. Неотфильтрованное топливо может быть загрязненным. Загрязненное топливо вызывает ускоренный износ деталей топливной системы.

### Уведомление

При осмотре, техническом обслуживании, проверке, регулировке и ремонте необходимо соблюдать осторожность, не допуская пролива жидкостей. Приготовьте подходящую емкость для сбора эксплуатационной жидкости перед открытием какого-либо отсека или разборкой какого-либо узла, содержащего эксплуатационную жидкость.

См. специальную публикацию, NENG2500, "Dealer Service Tool Catalog" (Каталог средств технического обслуживания для дилеров) для получения информации о средствах, используемых для сбора и хранения жидкостей на изделиях компании Cat .

Утилизируйте все отработанные жидкости в соответствии с требованиями местных норм и постановлений.

**Примечание:** Топливный фильтр тонкой очистки является стандартным прямоточным фильтром. При техническом обслуживании машины используйте только рекомендованные типы фильтров.

**Примечание:** Перед тем как заменить топливный фильтр тонкой очистки, необходимо заменить топливный фильтр грубой очистки. См. раздел Руководства по эксплуатации и техническому обслуживанию, "Топливный фильтр и влагоотделитель топливной системы - замена" .

1. Припаркуйте машину на ровной площадке. Убедитесь, что включен стояночный тормоз.

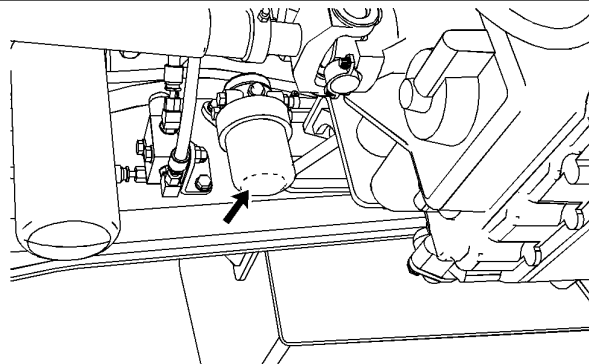


Рисунок 1

g01223120

2. Снимите топливный фильтр тонкой очистки с помощью ленточного ключа. Утилизируйте топливный фильтр тонкой очистки в соответствии с действующим законодательством.

3. Очистите основание топливного фильтра.

4. Перед установкой нового фильтра тонкой очистки смажьте его уплотнение чистым дизельным топливом.

5. Вручную установите новый топливный фильтр тонкой очистки.

Инструкция по установке фильтра содержится на боковой поверхности каждого навинчиваемого фильтра компании Caterpillar . При установке фильтров других изготовителей пользуйтесь инструкцией, прилагаемой к фильтру.

6. Пустите двигатель и проверьте наличие утечек.

После замены фильтра следуйте описанной ниже процедуре для продувки топливной системы и удаления из нее воздуха.

1. Убедитесь в правильной установке всех топливопроводов высокого давления.

2. Установите регулятор дроссельной заслонки на минимальные обороты коленчатого вала на холостом ходу и включите стояночный тормоз.

3. Проворачивайте двигатель в течение 1 секунды, чтобы запустить последовательность подкачки топлива. Не запускайте двигатель.

4. Верните пусковой переключатель двигателя в положение РАБОТА и послушайте звук работы топливоподкачивающего насоса.

5. Оставьте пусковой переключатель двигателя в положении РАБОТА на 3 минуты.

6. Проворачивайте коленчатый вал с органом управления дроссельной заслонкой в закрытом положении до тех пор, пока двигатель не запустится.

7. Дайте двигателю поработать на холостом ходу в течение 1 минуты.

8. 3 раза поверните орган управления дроссельной заслонкой из положения минимальной в положение максимальной частоты вращения коленчатого вала двигателя на холостом ходу. Продолжительность полного оборота органа управления дроссельной заслонкой составляет от 1 до 6 секунд.

9. Проверьте топливную систему на наличие подтекания.

## Масло гидравлической системы - Отбор пробы

Руководство по эксплуатации и техническому обслуживанию  
SEBU7970 i02612106

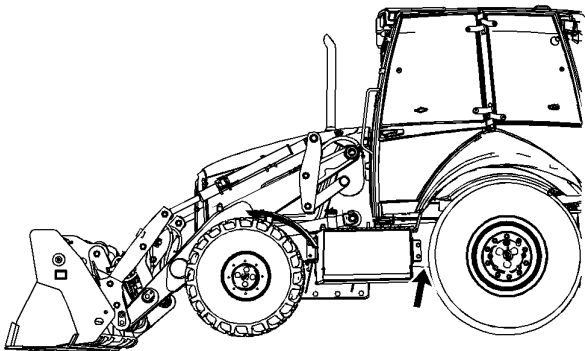


Рисунок 1

g01259036

Отбирайте пробу масла гидросистемы из быстроразъемного соединения, расположенного на корпусе фильтра гидросистемы. Корпусе фильтра гидросистемы находится рядом с задним мостом.

1. Остановите двигатель.

### ⚠ Предупреждение

Отбор проб масла при работающем двигателе машины может привести к травме или несчастному случаю со смертельным исходом. Использование пробоотборной трубки позволяет производить отбор пробы масла при нахождении оператора или механика сбоку от колес шин. Пробоотборную трубку следует присоединять к пробоотборному штуцеру при неработающем двигателе машины. В этом случае отбор пробы масла следует производить при наличии следующих условий:

- Коробка передач машины установлена на НЕЙТРАЛЬ
- Включен стояночный тормоз
- Установлен фиксатор поворота
- Все рабочие орудия опущены на землю
- Выключатель блокировки органов гидроуправления установлен в положение ВКЛЮЧЕНО

2. Присоедините шланг с быстроразъемным соединением с внутренней резьбой к быстроразъемному соединению гидросистемы.

**Примечание:** Перед пуском двигателя убедитесь в отсутствии персонала около машины.

3. Поверните пусковой переключатель двигателя и запустите двигатель.

4. Используйте вышеупомянутый шланг для отбора пробы масла гидросистемы.

**Примечание:** Пропустите масло через шланг в течение 10 секунд перед отбором пробы масла, чтобы быть уверенным в отсутствии в ней загрязняющих частиц.

5. Остановите двигатель.

6. Отсоедините шланг, использованный для отбора пробы масла.

Порядок отбора проб масла гидравлической системы изложен в подразделе Специального выпуска, SRBU6250, "Анализ масла по программе S·O·S".  
Дополнительные сведения о порядке отбора проб масла приведены в Специальном выпуске, PRHP6001, "Как произвести предварительный отбор пробы масла".

## Масляный фильтр гидросистемы - Замена

Руководство по эксплуатации и техническому обслуживанию  
SEBU7970 i03651836

1. Откройте дверцу доступа к двигателю, расположенную на верхней части машины.

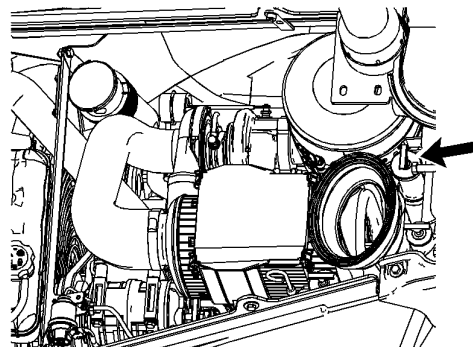


Рисунок 1

g01818893

2. Снимите крышку наливной горловины гидробака, расположенную под панелью доступа в верхней части отсека двигателя.

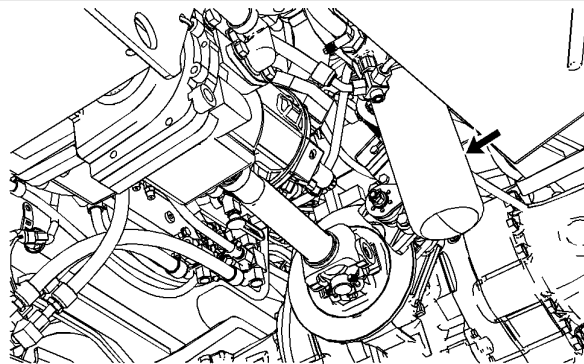


Рисунок 2

g01210154

**Примечание:** Фильтр гидросистемы расположен рядом с задним мостом.

3. При помощи ленточного ключа снимите фильтрующий элемент.
4. Очистите монтажное основание фильтрующего элемента. Полностью удалите остатки прокладки фильтра с основания фильтрующего элемента.
5. Нанесите на прокладку нового фильтрующего элемента тонкий слой масла.
6. Заверните новый масляный фильтр, затянув от руки.

Инструкция по установке фильтра приведена на боковой поверхности каждого навинчиваемого фильтра компании Caterpillar. При установке фильтров других изготовителей пользуйтесь инструкцией, прилагаемой к фильтру.

7. Снимите сапун гидробака. Замените сапун новым сапуном.

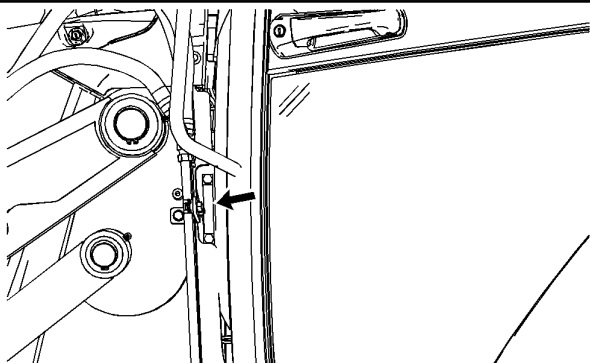


Рисунок 3

g01181904

8. Уровень масла должен находиться между отметками "MIN (МИНИМАЛЬНЫЙ)" и "MAX (МАКСИМАЛЬНЫЙ)", нанесенными на смотровом стекле. При необходимости долейте масло в гидробак.

9. Осмотрите прокладку крышки заливной горловины маслобака гидравлической системы на предмет выявления повреждений. При необходимости замените уплотнение.

10. Установите на место крышку заливной горловины маслобака гидравлической системы.

11. Закройте дверцу.

## Отбор проб масла из коробки передач

Руководство по эксплуатации и техническому обслуживанию SEBU7970

i03651826

## Уведомление

При осмотре, техническом обслуживании, проверке, регулировке и ремонте необходимо соблюдать осторожность, не допуская пролива жидкостей. Приготовьте подходящую емкость для сбора эксплуатационной жидкости перед открытием какого-либо отсека или разборкой какого-либо узла, содержащего эксплуатационную жидкость.

См. специальную публикацию, NENG2500, "Dealer Service Tool Catalog" (Каталог средств технического обслуживания для дилеров) для получения информации о средствах, используемых для сбора и хранения жидкостей на изделиях компании Cat.

Утилизируйте все отработанные жидкости в соответствии с требованиями местных норм и постановлений.

## ⚠ Предупреждение

Горячее масло и детали могут причинить ожоги. Не прикасайтесь к горячему маслу и деталям.

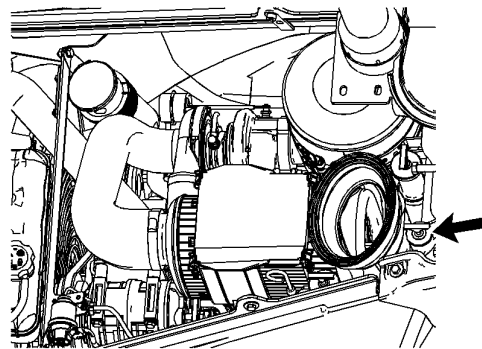


Рисунок 1

g01818934

Произведите отбор пробы масла для коробки передач через заливную горловину для заправки масла в коробку передач.

Смотрите Специальный выпуск, SRBU6250, "Отбор проб масла по программе S·O·S" для получения информации по отбору проб масла из коробки передач. Дополнительные сведения об отборе проб масла из коробки передач приведены в Специальном выпуске, PRHP6001, "Как взять пробу масла для анализа".

## Масляный фильтр коробки передач - Замена

Руководство по эксплуатации и техническому обслуживанию SEBU7970

i03651840

Масляный фильтр коробки передач расположен с левой стороны машины.

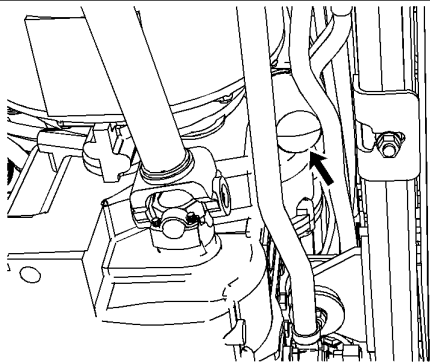


Рисунок 1

g01182353

1. Снимите фильтрующий элемент масляного фильтра коробки передач при помощи ленточного ключа.
2. Очистите монтажное основание фильтрующего элемента. Полностью удалите остатки прокладки фильтра с основания фильтрующего элемента.
3. Нанесите на прокладку нового фильтрующего элемента тонкий слой масла.
4. Заверните новый масляный фильтр, затянув от руки.

Инструкция по установке фильтра приведена на боковой поверхности каждого навинчиваемого фильтра компании Caterpillar . При установке фильтров других изготовителей пользуйтесь инструкцией, прилагаемой к фильтру.

5. Запустите двигатель и нажмите педаль рабочего тормоза. Медленно переключая органы управления коробкой передач, обеспечьте циркуляцию масла.
6. Установите рычаг переключения передач в НЕЙТРАЛЬНОЕ положение и включите стояночный тормоз. Проверьте, нет ли течей масла через фильтрующий элемент.

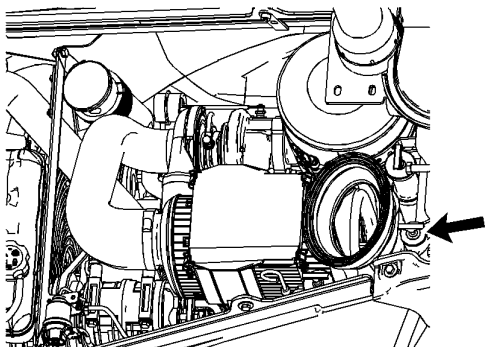


Рисунок 2

g01818934

7. Проверьте уровень масла в коробке передач. Более полная информация по этому вопросу содержится в подразделе Руководства по эксплуатации и техническому обслуживанию, "Уровень масла в коробке передач - Проверка" .
8. Остановите двигатель.

## Каждые 250 моточасов

## Отбор проб масла из двигателя

Руководство по эксплуатации и техническому обслуживанию SEBU7970

i06939784

Используйте пробоотборный кран для отбора пробы моторного масла. Пробоотборный клапан расположен на боковой поверхности двигателя возле основания масляного фильтра двигателя. Для отбора пробы моторного масла необходимо запустить двигатель.

**Примечание:** В зависимости от компоновки машины пробоотборный клапан может отсутствовать. Если пробоотборный клапан отсутствует, возьмите пробу моторного масла через заливной патрубков.

Порядок взятия проб масла изложен в разделе специальной публикации, SEBU6250, "Caterpillar Machine Fluids Recommendations", "S·O·S Oil Analysis" . Более подробные сведения о порядке отбора проб масла см. в Технической публикации, PEP6001, "Как правильно взять пробу масла для анализа" .

## Каждые 250 моточасов или ежемесячно

### Сапуны мостов - Очистка/замена

Руководство по эксплуатации и техническому обслуживанию SEBU7970

i02483964

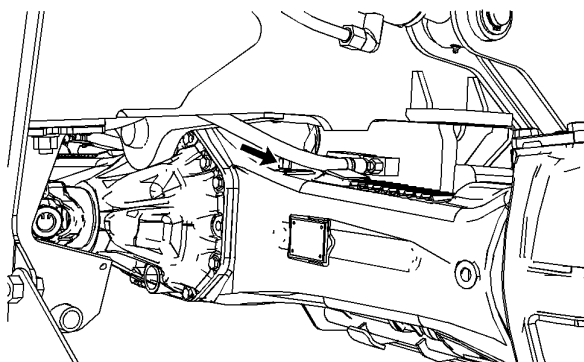


Рисунок 1

g01216797

Сапун картера переднего моста расположен на правой стороне верхней поверхности корпуса дифференциала.

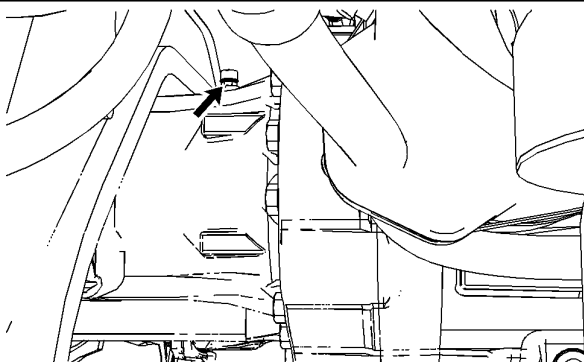


Рисунок 2

g01216798

Сапун картера заднего моста расположен слева от корпуса дифференциала.

1. Очистите поверхность вокруг сапунов. Снимите сапун с картера переднего моста.
2. Промойте сапун в чистом невоспламеняющемся растворителе. Протрите сапун насухо и проверьте при внешнем осмотре, имеются ли на нем повреждения.



3. Установите чистый сапун на картер моста. Замените сапун при обнаружении на нем признаков повреждения.

**Примечание:** Убедитесь, что паз сапуна расположен параллельно картеру моста.

## Ремни - Осмотр, регулировка и замена

Руководство по эксплуатации и техническому обслуживанию  
SEBU7970 i03651830

В случае установки новых ремней проверьте их натяжение после 30 минут эксплуатации. Для многоремненных передач заменяйте ремни только подобранным комплектом. Если заменяется только один ремень, он будет подвергаться большим нагрузкам, чем остальные ремни, поскольку старые ремни более растянуты. Дополнительная нагрузка на новый ремень может привести к его разрыву.

1. Установите раскос гидроцилиндра стрелы. Дополнительные сведения по данному вопросу приведены в разделе Руководства по эксплуатации и техническому обслуживанию, "Раскос гидроцилиндра стрелы погрузчика - Присоединение и отсоединение".

2. Снимите панель доступа к двигателю, расположенную с левой стороны машины.

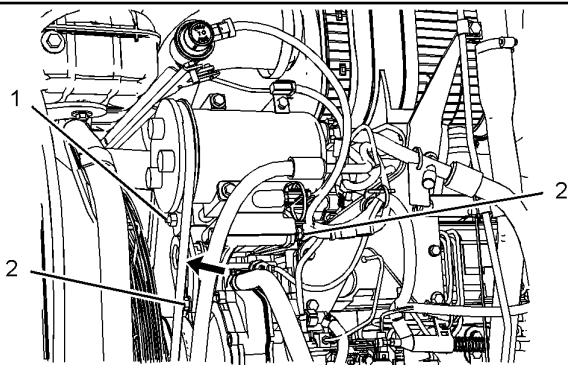


Рисунок 1 g01178773

3. Проверьте состояние и натяжение ремня привода кондиционера воздуха. Прогиб ремня привода компрессора кондиционера должен составлять 10 мм (0,38 дюйма) при приложении усилия 110 Н (25 фунтов).

4. Ослабьте затяжку регулировочной гайки (1). Ослабьте затяжку двух болтов (2), установленных в монтажный кронштейн компрессора.

5. Смещая компрессор, добейтесь требуемого натяжения ремня.

6. Затяните фиксирующую гайку (1). Затяните два болта (2) на монтажном кронштейне компрессора.

7. Еще раз проверьте прогиб ремня. Если прогиб ремня не соответствует нормативному значению, повторите операции по пунктам 4 - 6.

8. Установите на место панель доступа к двигателю.

9. Снимите панель доступа к двигателю, расположенную с правой стороны машины.

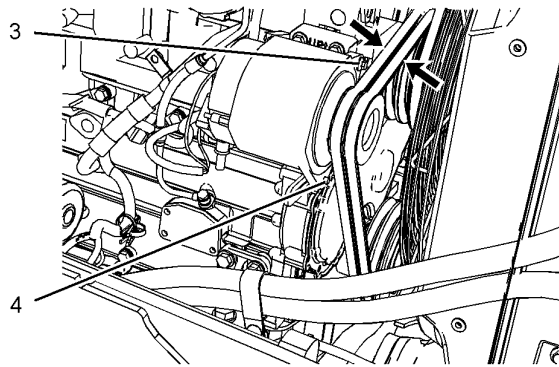


Рисунок 2 g01178833

10. Проверьте состояние и натяжение ремней привода генератора. Прогиб ремня привода генератора должен составлять 10 мм (0,38 дюйма) при приложении усилия 110 Н (25 фунтов).

11. Ослабьте затяжку монтажного болта (3). Ослабьте регулировочную контргайку (4).

12. Смещая генератор, добейтесь требуемого натяжения.

13. Затяните регулировочную гайку (4). Затяните болт крепления (3).

14. Еще раз проверьте прогиб ремня. Если прогиб ремня не соответствует нормативному значению, повторите операции по пунктам 11 - 13.

15. Установите на место панель доступа к двигателю.

16. Произведите пуск двигателя. Поднимите стрелу погрузчика на максимальную высоту.

17. Выньте стопорный палец и установите раскос рычага стрелы погрузчика в положение для хранения на балке стрелы погрузчика.

18. Опустите ковш на землю.

## Уровень масла дифференциала (переднего моста) - Проверка

Руководство по эксплуатации и техническому обслуживанию  
SEBU7970 i02483944

Пробка контрольно-заливного отверстия расположена рядом с центром картера переднего моста.

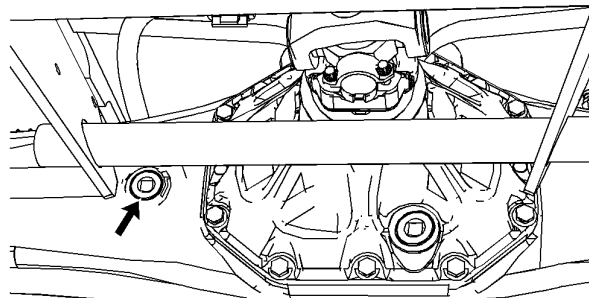


Рисунок 1 g01180551

1. Для того чтобы проверить уровень масла, выверните пробку контрольного/заливного отверстия из корпуса дифференциала.

2. Масло должно находиться на уровне нижнего края резьбового отверстия под пробку.

3. Очистите пробку контрольного/заливного отверстия и установите ее на место.

## Уровень масла дифференциала (задний мост) - Проверка

Руководство по эксплуатации и техническому обслуживанию  
SEBU7970 i02483823

Пробка контрольного/заливного отверстия расположена рядом с центром картера заднего моста.

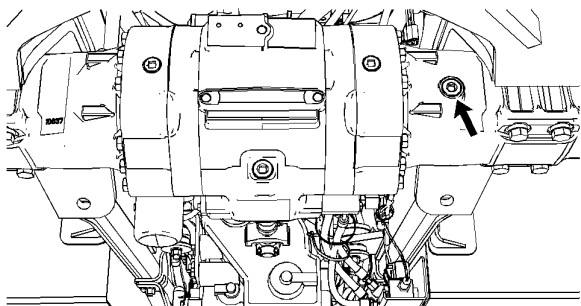


Рисунок 1 g01209217  
Пробка заливного отверстия корпуса стандартного дифференциала заднего моста

1. Для того чтобы проверить уровень масла, выверните пробку.

2. Масло должно находиться на уровне нижнего края резьбового отверстия под пробку.

3. Очистите пробку и установите ее на место.

## Накладки телескопической рукояти - Осмотр и регулировка

Руководство по эксплуатации и техническому обслуживанию  
SEBU7970 i07771453

**Примечание:** Износные накладки телескопической рукояти пропитаны смазочным составом. Смазывать износные накладки не нужно. Не смазывайте накладки.

### Верхняя износная накладка

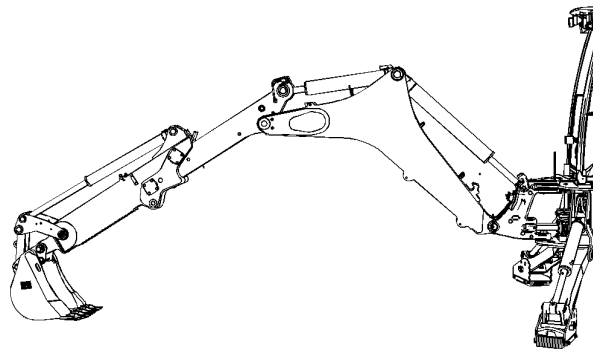


Рисунок 1 g01359011

1. Установите машину так, как показано на рисунке 1 .

2. Поднимите заднюю часть обратной лопаты так, чтобы шины оказались на высоте 25.4 mm (1 inch) над землей.

3. Полностью выдвиньте рукоять. Затем втяните рукоять на 76.2 mm to 101.6 mm (3 inch to 4 inch) .

4. Втяните рукоять и расположите задний ковш таким образом, чтобы дно ковша и его зубья всей плоскостью легли на землю.

5. Полностью выдвиньте телескопическую рукоять. Поднимите опоры над поверхностью земли.

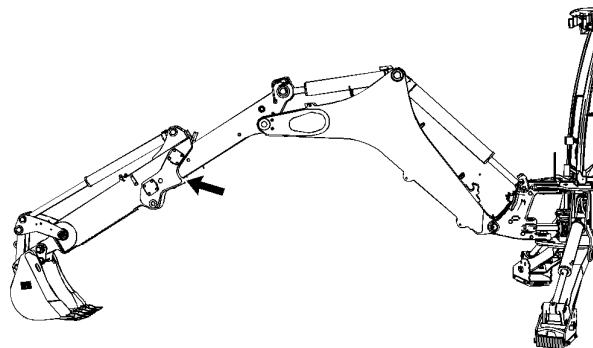


Рисунок 2 g01359257

6. Для измерения зазора между клином (1) и нижней поверхностью внутренней рукояти используйте измерительный щуп. Зазор должен составлять от 0.5 mm (0.0197 inch) до 1.0 mm (0.0394 inch) .

7. Проверьте зазор в месте расположения верхней износной накладки. Если зазор между верхней износной накладкой и нижней поверхностью внутренней рукояти меньше 0.5 mm (0.02 inch) , перейдите к действию 8 ; если зазор превышает 1 mm (0.04 inch) , перейдите к действию 9 .

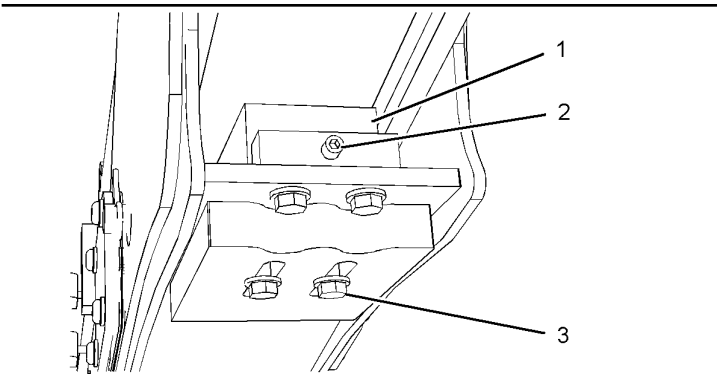


Рисунок 3

g01359172

**8.** Если зазор составляет менее 0.5 mm (0.0197 inch) , выполните действия с 8.a по 8.i .

**a.** Втяните телескопическую рукоять наполовину.

**b.** Ослабьте затяжку двух болтов (3) , крепящих верхнюю износную накладку (1) .

**Примечание:** Не ослабляйте затяжку двух болтов, находящихся под установочным винтом.

**c.** Ослабьте затяжку установочного винта (2) на два оборота.

**d.** Полностью выдвиньте рукоять. Верхняя износная накладка должна сместиться назад до упора.

**e.** Верните машину в положение, показанное на рисунке 2 .

**f.** Для увеличения зазора поворачивайте установочный винт против часовой стрелки.

**g.** Отрегулировав зазор, закрепите верхнюю износную накладку, затянув болты (3) .

**h.** Замерьте зазор между клином и нижней поверхностью внутренней рукояти. В случае необходимости повторите операции с 8.a по 8.g .

**i.** Если зазор соответствует требованиям, нанесите 154-9731 герметик для резьбовых поверхностей на оба болта (3) .

**j.** Затяните болты (3) с моментом затяжки  $100 \pm 20$  N·m ( $74 \pm 15$  lb ft) .

**k.** Перейдите к этапу 10 .

**9.** Если зазор превышает 1.0 mm (0.0394 inch) , выполните действия с 9.a по 9.e .

**a.** Ослабьте затяжку двух болтов (3) , крепящих верхнюю износную накладку (1) .

**Примечание:** Не ослабляйте затяжку двух болтов, находящихся под установочным винтом.

**b.** Чтобы уменьшить зазор, вращайте установочный винт (2) по часовой стрелке.

**c.** Затяните два болта (3) , чтобы закрепить верхнюю износную накладку.

**d.** Замерьте зазор между клином и нижней поверхностью внутренней рукояти. В случае необходимости повторите операции с 9.a по 9.c .

**e.** Если зазор соответствует требованиям, нанесите 154-9731 герметик для резьбовых поверхностей .

**f.** Затяните болты (3) с моментом затяжки  $100 \pm 20$  N·m ( $74 \pm 15$  lb ft) .

**g.** Перейдите к этапу 10 .

**10.** Проверьте, как рукоять выдвигается после регулировки положения верхней износной накладки.

**a.** Установите рукоять параллельно земле.

**b.** Выдвиньте и втяните рукоять для того, чтобы убедиться в отсутствии каких-либо вибраций.

**c.** Если вибрация отсутствует, перейдите к разделу Проверка зазора нижних износных накладок .

**d.** Если обнаружена вибрация, сместите верхнюю износную накладку так, чтобы зазор составил не более 1 mm (0.04 inch) . Если вибрация не устранена, свяжитесь с дилерской сервисной сетью (Dealer Service Network, DSN).

**Примечание:** Допустимо небольшое вертикальное перемещение наружного ползуна (с зазором 1 mm (0.04 inch) ).

## Проверка зазора нижних износных накладок

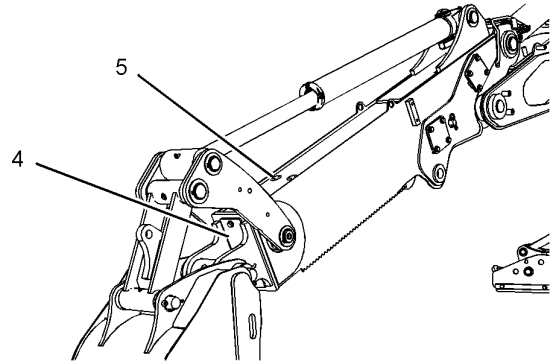


Рисунок 4

g01359314

**1.** Снимите пластину (4) и две крышки, закрывающие отверстия доступа (5) .

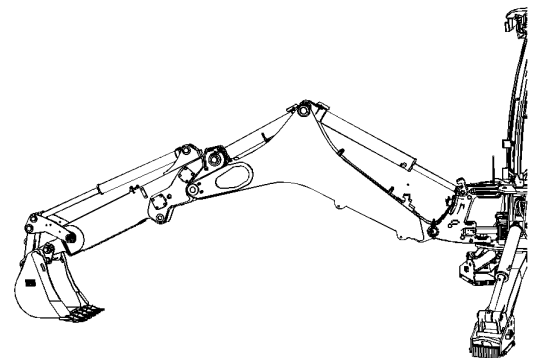


Рисунок 5

g01359277

2. Установите машину в требуемое положение. См. рисунок 5

3. Для обеспечения доступа через носовую часть рукояти полностью втяните телескопическую рукоять. Слегка приподнимите заднюю часть машины.

4. Используя отверстия доступа (5), измерьте зазор между верхней поверхностью плоской износной накладки, прикрепленной болтами к внутренней рукояти, и внутренней поверхностью наружной рукояти.

5. Проверьте зазор в месте расположения нижней износной накладки. Если зазор между нижней износной накладкой и нижней поверхностью наружной рукояти меньше 0.5 mm (0.02 inch), перейдите к действию 6; если зазор превышает 1 mm (0.04 inch), перейдите к действию 7.

6. Если зазор составляет менее 0.5 mm (0.0197 inch), выполните следующие действия:

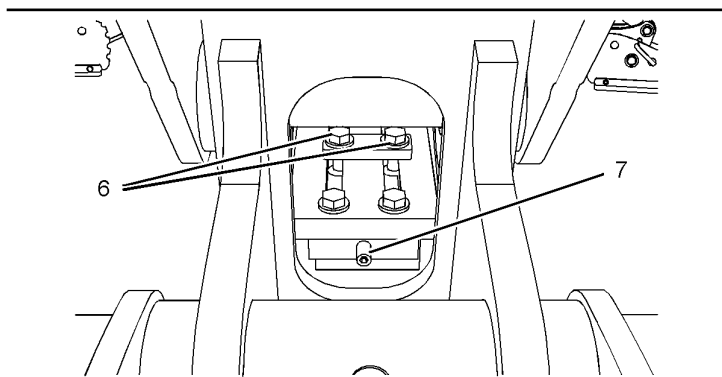


Рисунок 6

g01359416

a. Ослабьте затяжку двух болтов (6), крепящих нижнюю износную накладку.

**Примечание:** Не ослабляйте затяжку двух болтов, находящихся под установочным винтом.

b. Поверните установочный винт (7) против часовой стрелки на два оборота.

c. Сдвиньте рукоять от себя 25 mm (1 inch) на 75 mm (3 inch).

**Примечание:** Нижняя износная накладка должна возвратиться назад до упора в установочный винт. При этом будет создан зазор между нижней износной накладкой и наружной телескопической рукоятью.

**Примечание:** Убедитесь, что износная накладка полностью упирается в установочный винт. Затяните болты. Убедитесь, что после выдвижения рукояти на несколько дюймов к этим болтам имеется доступ.

d. Верните машину в положение, показанное на рис. 5.

e. Замерьте зазор и выполните необходимые регулировки.

f. Если зазор соответствует требованиям, нанесите 154-9731 герметик для резьбовых поверхностей на оба болта (6).

g. Затяните болты (6) с моментом затяжки 100 ± 20 N·m (74 ± 15 lb ft).

7. Если зазор превышает 1.0 mm (0.0394 inch), выполните следующие действия:

a. Ослабьте затяжку двух болтов (6), крепящих нижнюю износную накладку.

**Примечание:** Не ослабляйте затяжку двух болтов, находящихся под установочным винтом.

b. Чтобы уменьшить зазор, вращайте установочный винт (7) по часовой стрелке.

c. Замерьте зазор и выполните необходимые регулировки.

d. Если зазор соответствует требованиям, нанесите 154-9731 герметик для резьбовых поверхностей на оба болта (6).

e. Затяните болты (6) с моментом затяжки 100 ± 20 N·m (74 ± 15 lb ft).

## Проверка выдвижения рукояти

1. Установите рукоять параллельно земле.

2. Выдвиньте и втяните телескопическую рукоять для того, чтобы убедиться в отсутствии каких-либо вибраций.

3. Если вибрация отсутствует, перейдите к разделу Регулировка боковой накладки.

4. Если после регулировки клина присутствует вибрация, перейдите к разделу Регулировка боковой накладки.

**Примечание:** Допустимо небольшое вертикальное перемещение наружного ползуна (с зазором 1.0 mm (0.0394 inch)).

## Регулировка боковой накладки

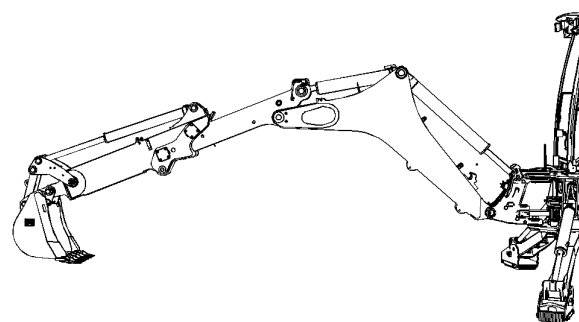


Рисунок 7

g01359481

1. Установите машину в требуемое положение. См. рис. 7.

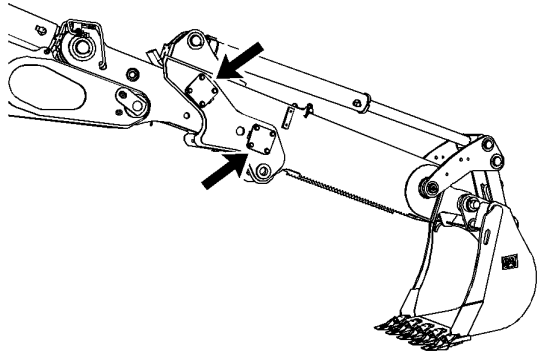


Рисунок 8

g01283762

2. Поднимите заднюю часть обратной лопаты и убедитесь, что носок стрелы находится параллельно земле. Полностью выдвиньте телескопическую рукоять и немного поднимите загнутый ковш над землей.

3. Проверьте люфт между боковыми износными накладками и внутренней секцией рукояти.

4. Проверьте каждую боковую износную накладку, когда наружный ползун находится в следующих положениях.

- Выдвинут, от 50.8 mm (2 inch) до 76.2 mm (3 inch)
- Выдвинут наполовину.
- Полностью выдвинут.

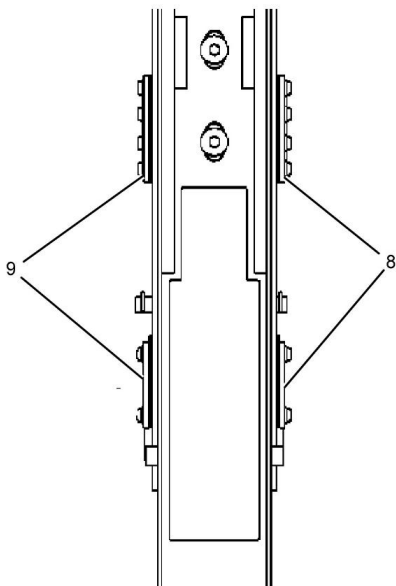


Рисунок 9

(8) 0.25 mm (0.0098 inch)

(9) Без зазора

g01413212

5. С помощью измерительного щупа ( 0.25 mm (0.0098 inch) ) проверьте зазор износных накладок с обеих сторон. С одной стороны не должно быть зазора между внутренним ползуном и лицевой поверхностью накладки (9) . С другой стороны зазор (8) должен составлять не более 0.25 mm (0.0098 inch) . См. рис. 9 .

6. Убедитесь в наличии зазора 0.25 mm (0.0098 inch) в самой широкой части этих трех проверенных положений. Это будет положение самого малого зазора между внутренним ползуном и боковой износной накладкой. Зазор 0.25 mm (0.0098 inch) в узкой части внутреннего ползуна может вызвать вибрации во время перемещения износных накладок по самым широким поверхностям ползуна.

7. Если требуется регулировка, выполните следующие действия.

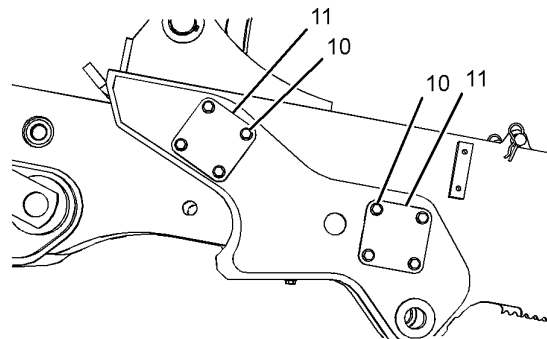


Рисунок 10

(10) 284-3615 Винты с гнездом под шестигранник

(11) 233-5165 Пластина

g01413217

a. Выкрутите четыре винта с гнездом под шестигранник (10) и снимите пластину (11) .

b. Установите необходимое количество регулировочных прокладок так, чтобы низ износной накладки был на одном уровне с регулировочными прокладками.

**Примечание:** Толщина пакетов регулировочных прокладок с обеих сторон должна различаться не более чем на 0.5 mm (0.02 inch) . Количество регулировочных прокладок для верхней боковой накладки и нижней боковой накладки не обязательно должно быть одинаковым.

c. Установите крышку (11) и затяните винты (10) с гнездом под шестигранник с моментом затяжки 50 ± 10 N·m (37 ± 7 lb ft) .

d. Повторите эти действия для оставшихся трех дополнительных боковых накладок.

e. Перейдите к этапу 8 .

8. Проверьте, как рукоять выдвигается после регулировки положения боковых износных накладок.

a. Установите рукоять параллельно земле.

b. Выдвиньте и втяните рукоять для того, чтобы убедиться в отсутствии каких-либо вибраций.

c. Если зазор слишком мал, добавьте одну регулировочную прокладку толщиной 0.5 mm (0.02 inch) к одной из боковых накладок и снова проверьте регулировку.

**Примечание:** Выберите накладку с самыми сильными следами износа.

d. Если зазор все еще слишком мал, добавьте одну регулировочную прокладку толщиной 0.5 mm (0.02 inch) к соответствующей боковой накладке на другой стороне и снова проверьте регулировку.

e. Если зазор все еще слишком мал, добавьте одну регулировочную прокладку толщиной 0.5 mm (0.02 inch) к оставшимся изношенным накладкам.

**Примечание:** Проверяйте наличие вибраций перед добавлением каждой регулировочной прокладки. Суммарная толщина дополнительных регулировочных прокладок для всех четырех накладок не должна превышать 0.5 mm (0.02 inch)

f. Если вибрация не устранена, обратитесь к дилеру компании Cat .

## Уровень масла главной передачи (переднего моста) - Проверка

Руководство по эксплуатации и техническому обслуживанию  
SEBU7970 i02483821

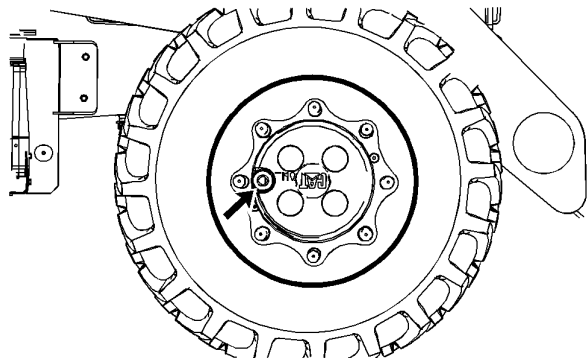


Рисунок 1 g01182493

1. Установите пробку заливного/сливного отверстия в горизонтальное положение для проверки уровня масла.

2. Для того чтобы проверить уровень масла, выверните пробку заливного/сливного отверстия.

3. Уровень масла должен доходить до нижних витков резьбы пробки.

4. В пробке имеется магнит. Проверьте наличие на магните металлических частиц. Очистите и заверните пробку.

5. Повторите эти действия на другой бортовой передаче.

## Уровень масла главной передачи (заднего моста) - Проверка

Руководство по эксплуатации и техническому обслуживанию  
SEBU7970 i07182267

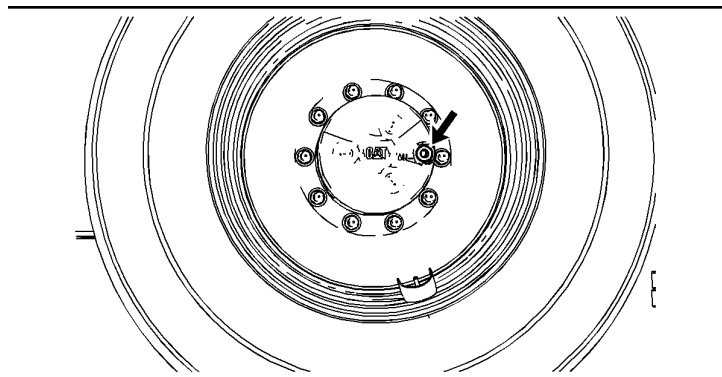


Рисунок 1 g01200981

1. Установите пробку маслосливного/маслозаливного отверстия в горизонтальное положение для проверки уровня масла.

2. Для того чтобы проверить уровень масла, выверните пробку маслосливного/маслозаливного отверстия.

3. Уровень масла должен доходить до нижних витков резьбы пробки.

4. Очистите и установите пробку.

5. Повторите данную процедуру для другого бортового редуктора.

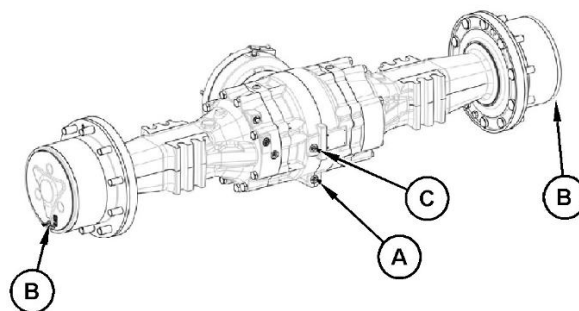


Рисунок 2 g06212617

Для машин с фунт и фунт-силы Только префикс

(A) Маслосливное отверстие

(B) Маслосливное отверстие

(C) Маслосливное отверстие/отверстие для проверки уровня масла

**Примечание:** Для машин с фунт и фунт-силы префикс, Не проверяйте уровень масла на бортовых редукторах, проверку масла необходимо выполнять только в секции дифференциала. См. рис. 2 . См. раздел, "Уровень масла дифференциала (заднего) - Проверка"

## Износные накладки выносных опор механизированного устройства бокового выноса - Осмотр

Руководство по эксплуатации и техническому обслуживанию  
SEBU7970 i02612110



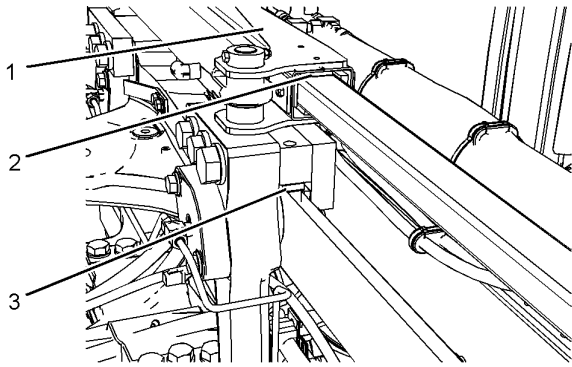


Рисунок 1

g01222012

1. Осмотрите восемь накладок (2) . На каждой стороне звена (1) имеется четыре накладки. Минимальная толщина накладок (2) составляет 9,5 мм (0,37 дюйма) .

2. Осмотрите четыре накладки (3) . На каждой стороне скользящей рамы имеется две накладки. Минимальная толщина накладок (3) составляет 12,5 мм (0,49 дюйма) .

3. Если требуется заменить накладки, обращайтесь к своему дилеру компании Caterpillar .

## Износные накладки выносных опор устройства бокового выноса - Осмотр и регулировка

Руководство по эксплуатации и техническому обслуживанию SEBU7970

i02483975

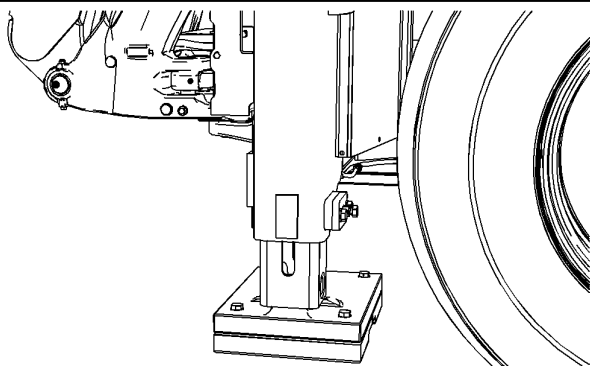


Рисунок 1

g01205831

1. Опустите выносные опоры так, чтобы их пяты оказались немного выше уровня земли.

2. Проверьте, насколько ноги выносных опор могут перемещаться в обоих направлениях. Максимально допустимый люфт для опор составляет 1 мм (0,0394 дюйма) . Если требуется регулировка, выполните следующие действия:

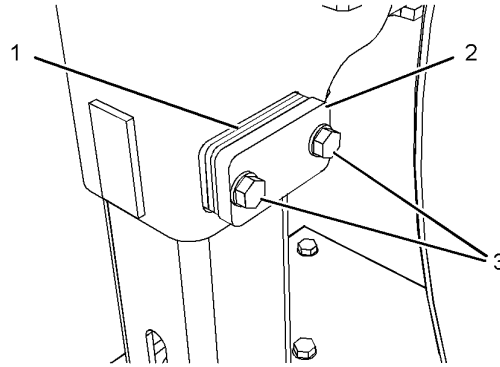


Рисунок 2

g01221682

a. Выверните два болта (3) .

b. Снимите пластину (2) .

c. Для обеспечения максимального люфта снимите регулировочные шайбы (1) .

**Примечание:** Толщина каждой регулировочной шайбы составляет 1 мм (0,0394 дюйма) .

d. Установите на место пластину (2) и болты (3) .

3. Повторите операции 2.a - 2.d для остальных износных накладок.

4. Перед тем как начать движение на машине, полностью втяните выносные опоры.

Накладки выносных опор обычно не смазывают. Если выносная опора издает необычные шумы, необходимо нанести небольшое количество смазки на основе силикона.

**Примечание:** Не наносите слишком много силиконовой смазки на накладки. К смазке может прилипнуть грязь, что может привести к преждевременному износу накладок.









**LET'S DO THE WORK.**

[www.Cat.com](http://www.Cat.com)

© 2021 Caterpillar. Все права защищены